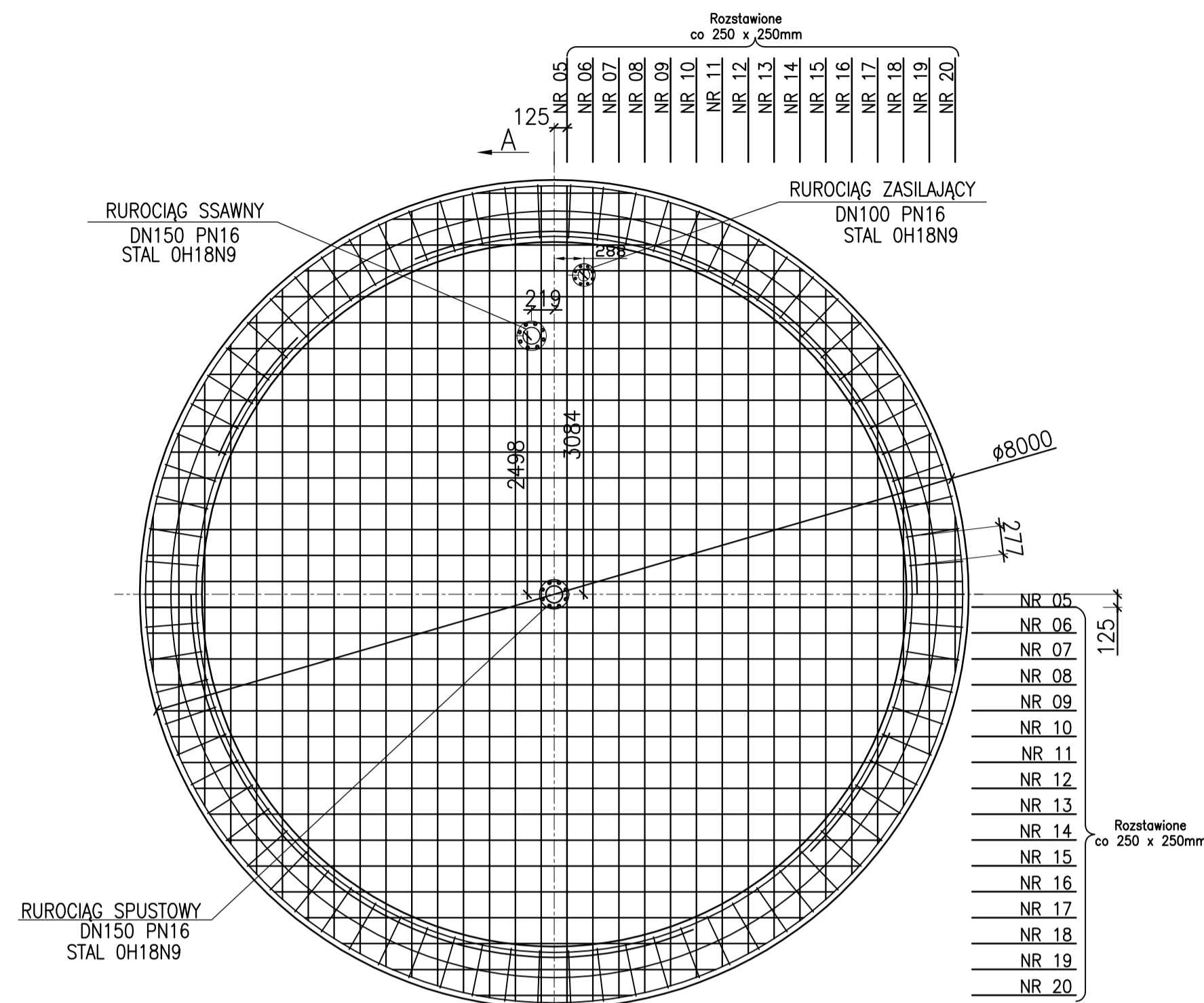
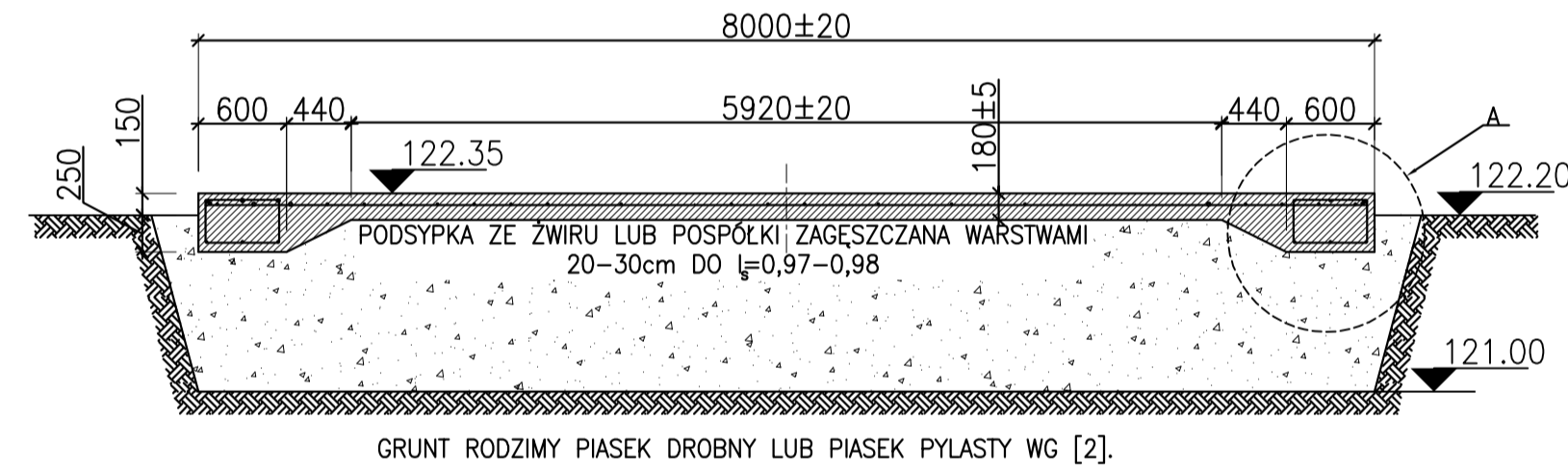


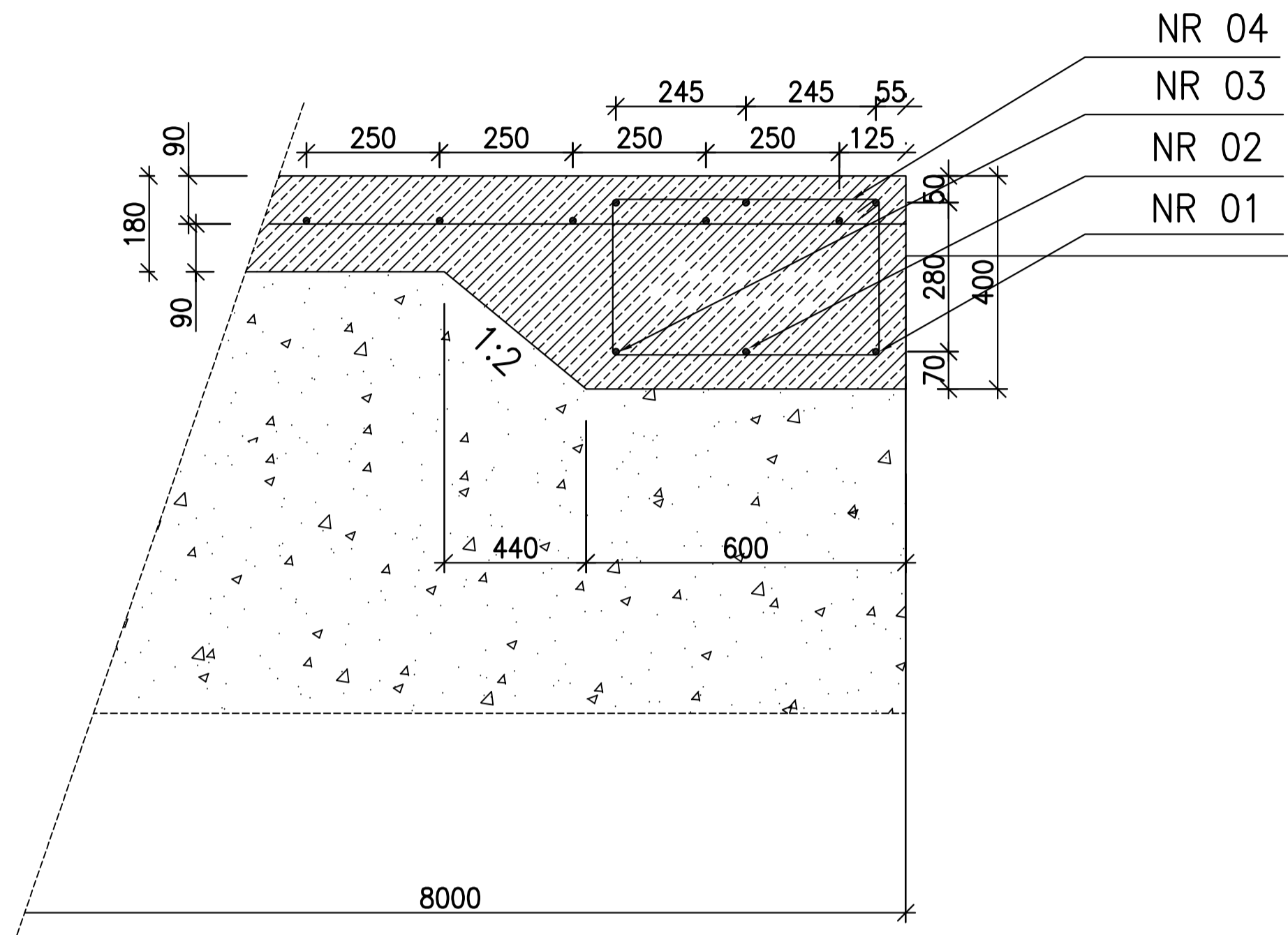
PLYTA FUNDAMENTOWA ZBIORNIKA
SKALA 1:50



PRZEKRÓJ A-A
SKALA 1:50



Szczegół A
Skala 1:10
Przekrój przez płytę



Beton C25/30, F75, W8
Objętość betonu 14m³

Stal zbrojeniowa żebrowana, AIII 34GS #10 i #12.

Strzemiona Al St3SY-b

Nr. pręta	Ø [mm]	Ilość prętów szt.	Kształt	Długość pręta 1 szt. [m].	Długość prętów [m].
01	12	2	Rys. 3	26.35	51.10
02	12	2	Rys. 4	24.00	47.14
03	12	2	Rys. 5	22.75	44.46
04	8	78	Rys. 2	1.67	130,25
05	10	4	Prosty	7,90	31,60
06	10	4	Prosty	7,85	31,40
07	10	4	Prosty	7,80	31,20
08	10	4	Prosty	7,70	30,80
09	10	4	Prosty	7,60	30,40
10	10	4	Prosty	7,40	29,60
11	10	4	Prosty	7,20	28,80
12	10	4	Prosty	6,95	27,80
13	10	4	Prosty	6,65	26,60
14	10	4	Prosty	6,30	25,20
15	10	4	Prosty	5,80	23,60
16	10	4	Prosty	5,40	21,60
17	10	4	Prosty	4,85	19,40
18	10	4	Prosty	4,10	16,40
19	10	4	Prosty	3,15	12,60
20	10	4	Prosty	1,50	6,00
Ogółem stali 431kg	Długość całkowita [m]			12	146,20
				10	389,64
				8	130,25
Masa [kg]			12	133	
			10	240	
			8	37	
Dodatek na zakład 5%			12	140	
			10	252	
			8	39	

Uwagi:

- Wykop pod płytę fundamentową należy wykonać do gruntu rodzimego w postaci piasku drobnego lub piasku pylastego na głębokość 1,2m.p.pt. Średnica wykopu D~11m.
- Wykop należy wypełnić podsypką z piasku lub pospółki. Podsypkę należy zagęszczać warstwami o grubości 20-30cm do I_s=0,97-0,98
- Tolerancja powierzchni płyty ±3,0mm.
- Powierzchnię płyty zatrzeć na gładko.
- Zakład prętów #10 min. 430mm, przesunięcie następnego zakładu w ich osiach min 560mm.
#12 min. 520mm, przesunięcie następnego zakładu w ich osiach min 680mm.

Prawa autorskie zastrzeżone-D.U.Nr 24.poz.83, z dn. 23.02.1994r.

MOSTOSTALEX

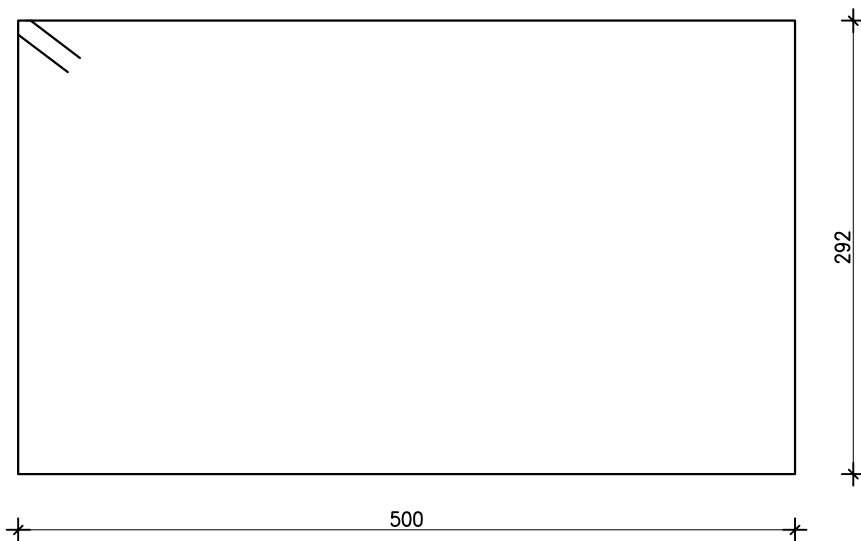
Obiekt:	S.U.W Skrwilno				
Projekt:	Zbiornik magazynowania wody pitnej V=240m ³				
Nazwa rysunku:	Konstrukcja płyt fundamentowych pompowni i zbiornika.				
Skala:	Data:	Stadium opracowania:	Wersja:	Brzozga:	Numer rysunku:
1:50	09.2015	01	Konstrukcja	1	
Imię i nazwisko:			Numer uprawnień:		Podpis:
Projektował:	doc. dr inż. Włodzimierz Wojnowski		1021/61		
Sprawił:	mgr inż. Robert Włick		MAZ/0272/POOK/13		

Tabela 1. WYMIARY KOŁNIERZY [mm] DLA PRZEWODÓW zgodnie z PN16.

Dn	Dz	g	Do	Dp	SRUBA	ILOŚĆ SRUB	Ls [min]
32	140	16	18	100	M16	4	65
50	165	18	18	125	M16	4	65
65	185	18	18	145	M16	4	65
80	200	20	18	160	M16	8	70
100	220	20	18	180	M16	8	70
125	250	22	18	210	M16	8	75
150	285	22	22	240	M20	8	80
200	340	26	22	295	M20	12	80
250	405	28	26	355	M24	12	95
300	460	32	26	410	M24	12	105

NR 04 $\varnothing 8$ $L=1,67m$

Skala 1:5



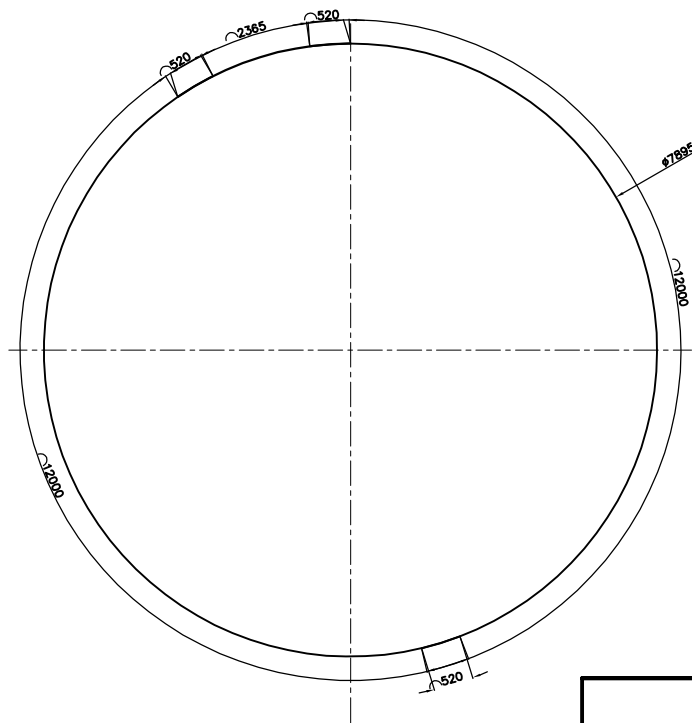
Prawa autorskie zastrzeżone—D.U.Nr 24,poz.83, z dn. 23.02.1994r.

MOSTOSTALEX

Obiekt:	S.U.W Skrwilno				
Projekt:	Zbiornik magazynowania wody pitnej $V=240m^3$				
Nazwa rysunku:	Pręt nr 04,				
Skala:	Data:	Stadium opracowania:	Wersja:	Branża:	Numer rysunku:
1:50	09.2015	Projekt wykonawczy	01	Konstrukcja	2
Imię i nazwisko:			Numer uprawnień:		Podpis:
Projektował:	doc. dr inż. Włodzimierz Wojnowski		1021/61		
Sprawdził:	mgr inż. Robert Wicik		MAZ/0272/P00K/13		

NR 01 #12 L=26.35m

Skala 1:100



Prawa autorskie zastrzeżone—D.U.Nr 24,poz.83, z dn. 23.02.1994r.

MOSTOSTALEX

Obiekt:

S.U.W Skrwilno

Projekt:

Zbiornik magazynowania wody pitnej $V=240m^3$

Nazwa rysunku:

Pręt nr 01.

Skala:

1:50

Data:

09.2015

Stadium opracowania:

Projekt wykonawczy

Wersja:

01

Branża:

Konstrukcja

Numer rysunku:

3

Imię i nazwisko:

Numer uprawnień:

Podpis:

Projektował:

doc. dr inż. Włodzimierz Wojnowski

1021/61

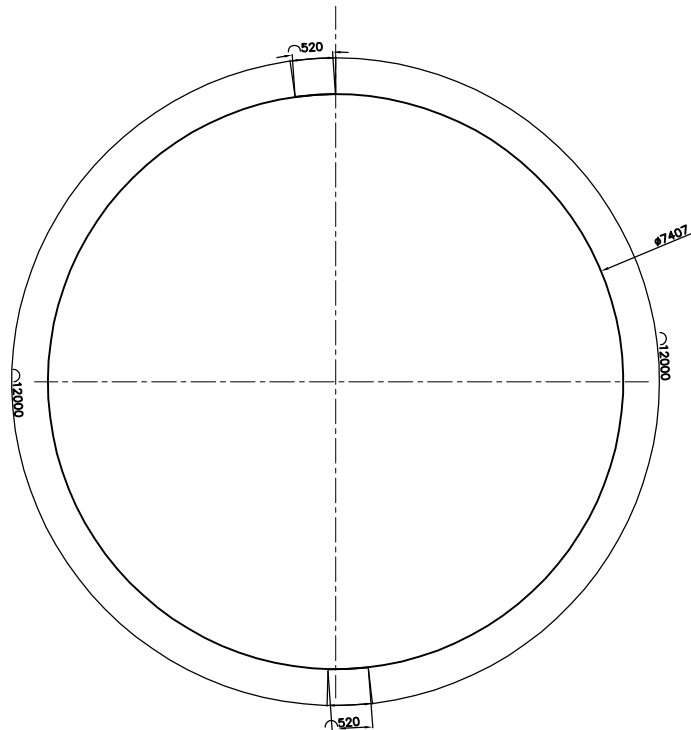
Sprawdził:

mgr inż. Robert Wicik

MAZ/0272/P00K/13

NR 02 #12 L=24.00m

Skala 1:100



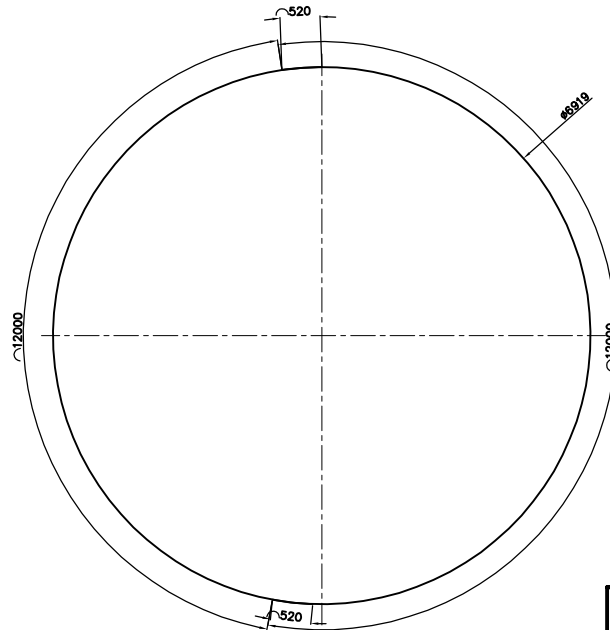
Prawa autorskie zastrzeżone—D.U.Nr 24,poz.83, z dn. 23.02.1994r.

MOSTOSTALEX

Obiekt:	S.U.W Skrwilno				
Projekt:	Zbiornik magazynowania wody pitnej $V=240m^3$				
Nazwa rysunku:	Pręt nr 02.				
Skala:	Data:	Stadium opracowania:	Wersja:	Branża:	Numer rysunku:
1:50	09.2015	Projekt wykonawczy	01	Konstrukcja	4
Imię i nazwisko:			Numer uprawnień:		Podpis:
Projektował:	doc. dr inż. Włodzimierz Wojnowski		1021/61		
Sprawdził:	mgr inż. Robert Wicik		MAZ/0272/POOK/13		

NR 03 #12 L=22.75m

Skala 1:100

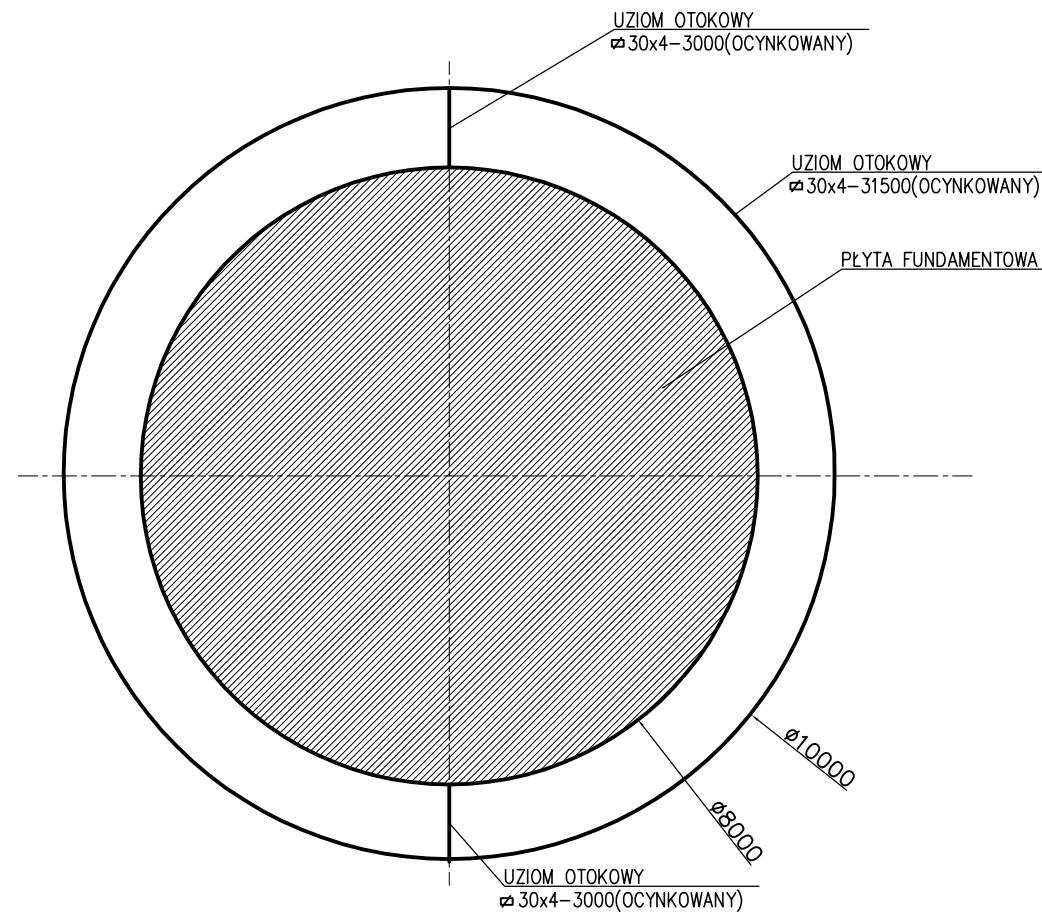


Prawa autorskie zastrzeżone—D.U.Nr 24,poz.83, z dn. 23.02.1994r.

MOSTOSTALEX

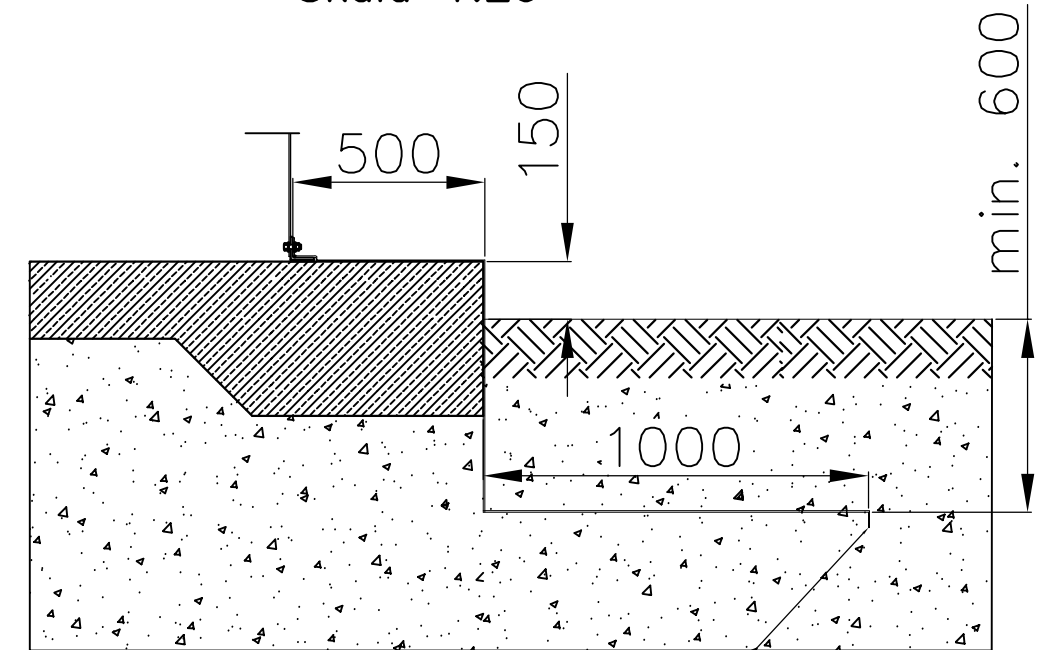
Obiekt:	S.U.W Skrwilno				
Projekt:	Zbiornik magazynowania wody pitnej V=240m ³				
Nazwa rysunku:	Pręt nr 03.				
Skala:	Data:	Stadium opracowania:	Wersja:	Branża:	Numer rysunku:
1:50	09.2015	Projekt wykonawczy	01	Konstrukcja	5
Imię i nazwisko:			Numer uprawnień:		Podpis:
Projektował:	doc. dr inż. Włodzimierz Wojnowski		1021/61		
Sprawdził:	mgr inż. Robert Wicik		MAZ/0272/POOK/13		

UZIEMIENIA ZBIORNIKA I POMPOWNI
SKALA 1:100



Szczegół podłączenia
uziomu do płaszcza zbiornika

Skala 1:20



UZIOM OTOKOWY
30x4-31400(OCYNKOWANY)

Prawa autorskie zastrzeżone-D.U.Nr 24,poz.83, z dn. 23.02.1994r.

MOSTOSTALEX

Obiekt:	S.U.W Skrwilno				
Projekt:	Zbiornik magazynowania wody pitnej V=240m ³				
Nazwa rysunku:	Uziemienie zbiornika i pompowni.				
Skala:	Data:	Stadium opracowania:	Wersja:	Branża:	Numer rysunku:
1:100	09.2015	Projekt wykonawczy	01	Konstrukcja	6
Imię i nazwisko:			Numer uprawnień:		Podpis:
Projektował:	doc. dr inż. Włodzimierz Wojnowski		1021/61		
Sprawił:	mgr inż. Robert Wicik		MAZ/0272/P00K/13		