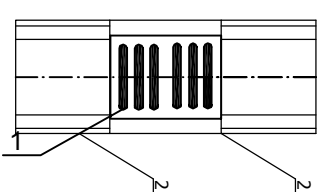
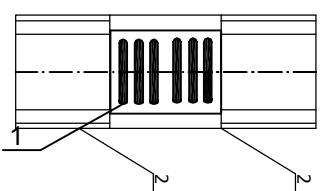
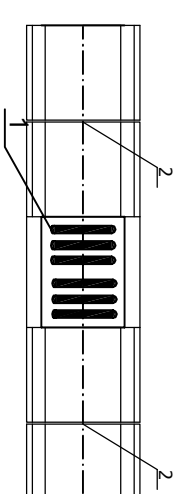
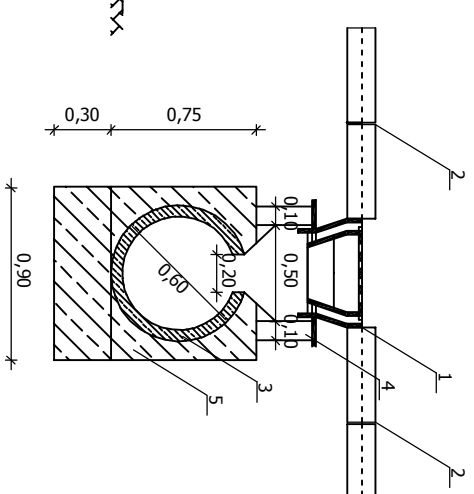



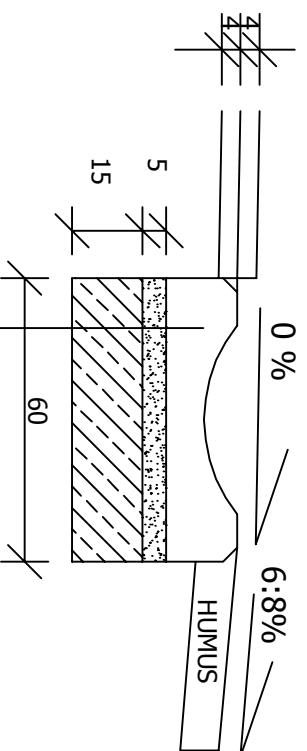
Przekrój A-A



 Beton B20

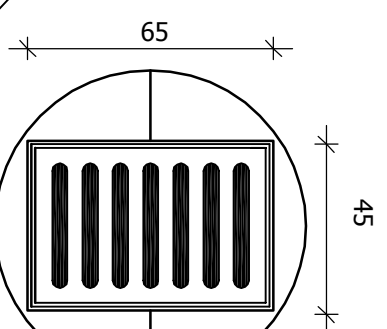
- 1 Wpust uliczny typ ciężki
- 2 Płyta ściekowa betonowa typ korytkowy
- 3 Krąg żelbetowy fi 600
- 4 Komin mурowany
- 5 Ściana betonowa

**1 SZCZEGÓŁ ŚCIEKU  
KORYTKOWEGO**



**PŁYTA ŚCIEKOWA KORYTKOWA  
PODSYPKA CEM. PŁASK. 1:4  
PODBUDOWA BETONOWA B15**

**2 Szczegół wpustu  
ulicznego**



INWESTOR: Gmina Skrwilno

Nazwa i adres obiektu  
Przebudowa drogi gminnej Nr 120403C Okalewo-Okalewo/gr.gm  
Świeciebnia/Kotownica/Okalewo/dr. woj.563/ od km 0+000 do km 3+306

**PROJEKT BUDOWLANY**

Temat:  
Przeputst drogowy z studzienką ściekową nad  
przeputstem

Zlecenie z  
dnia:  
Rys.nr  
6  
Skala

L.p.	Nazwisko i Imię	Stanowisko	Nr upr.	Data:	Podpis
1	Piotr Górniak	Projektant		10.2008	