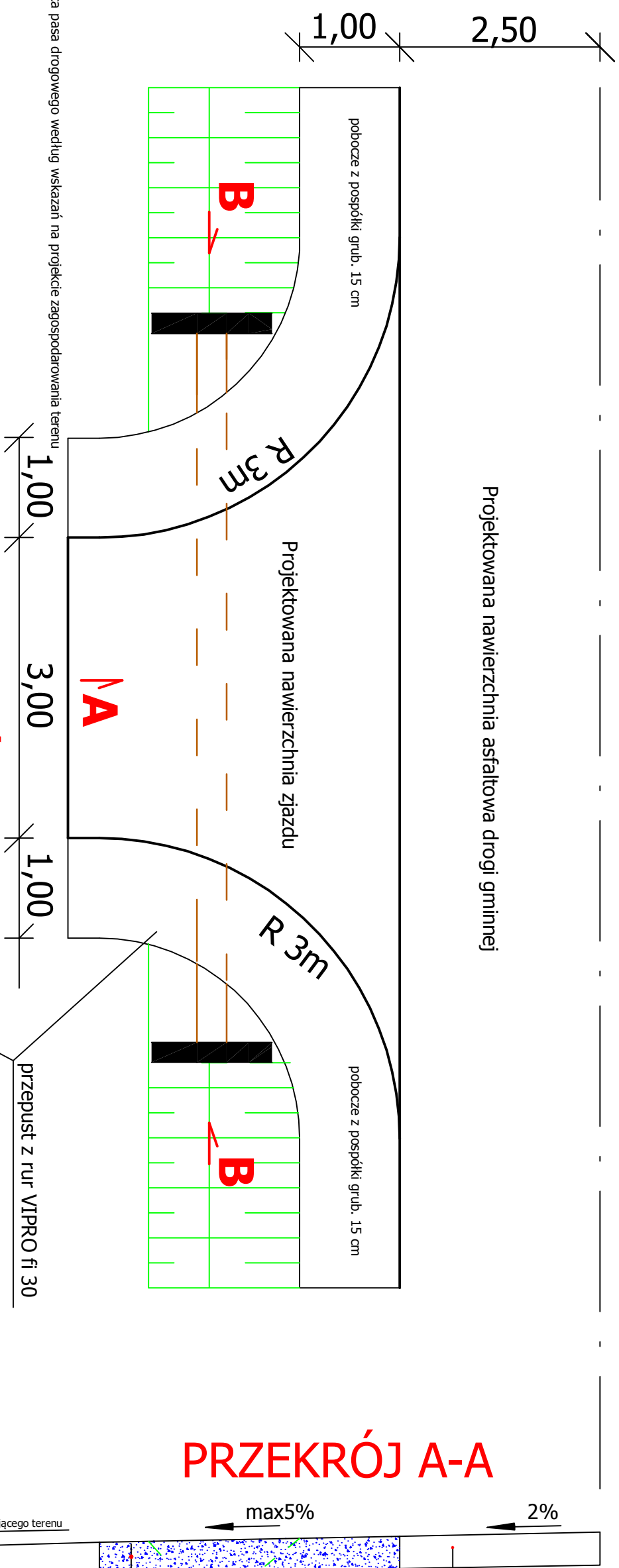


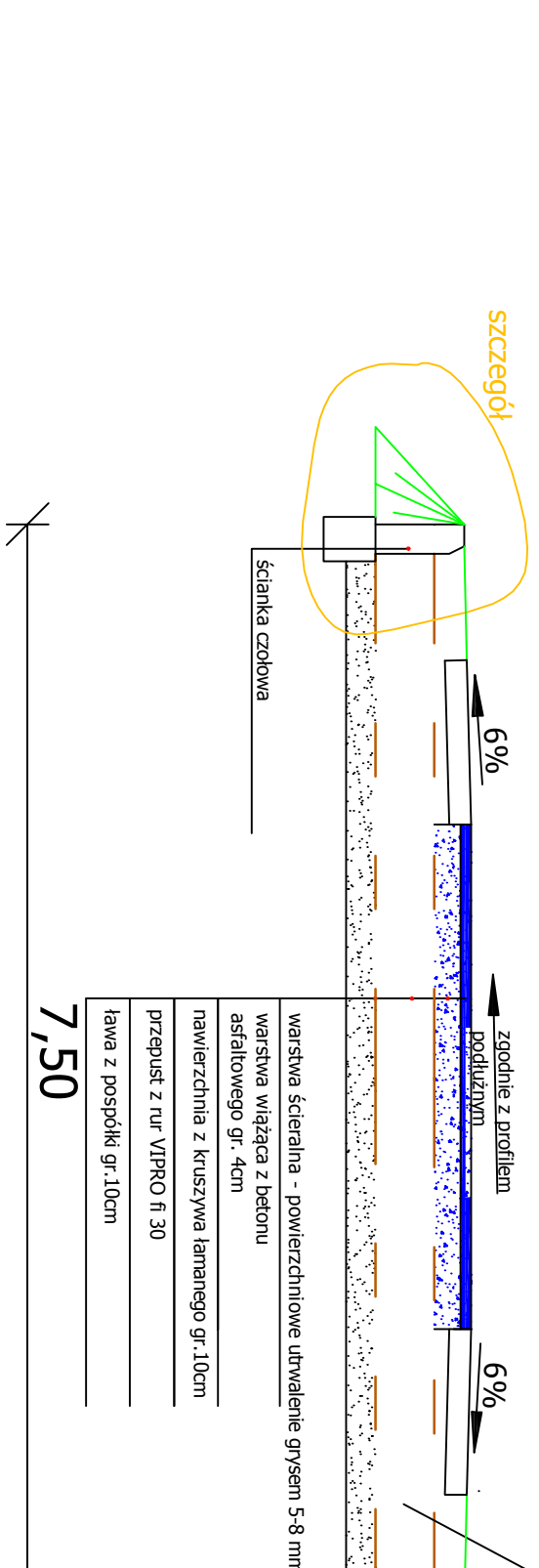
WIDOK Z GÓRY

V A

Projektowana nawierzchnia asfaltowa drogi gminnej



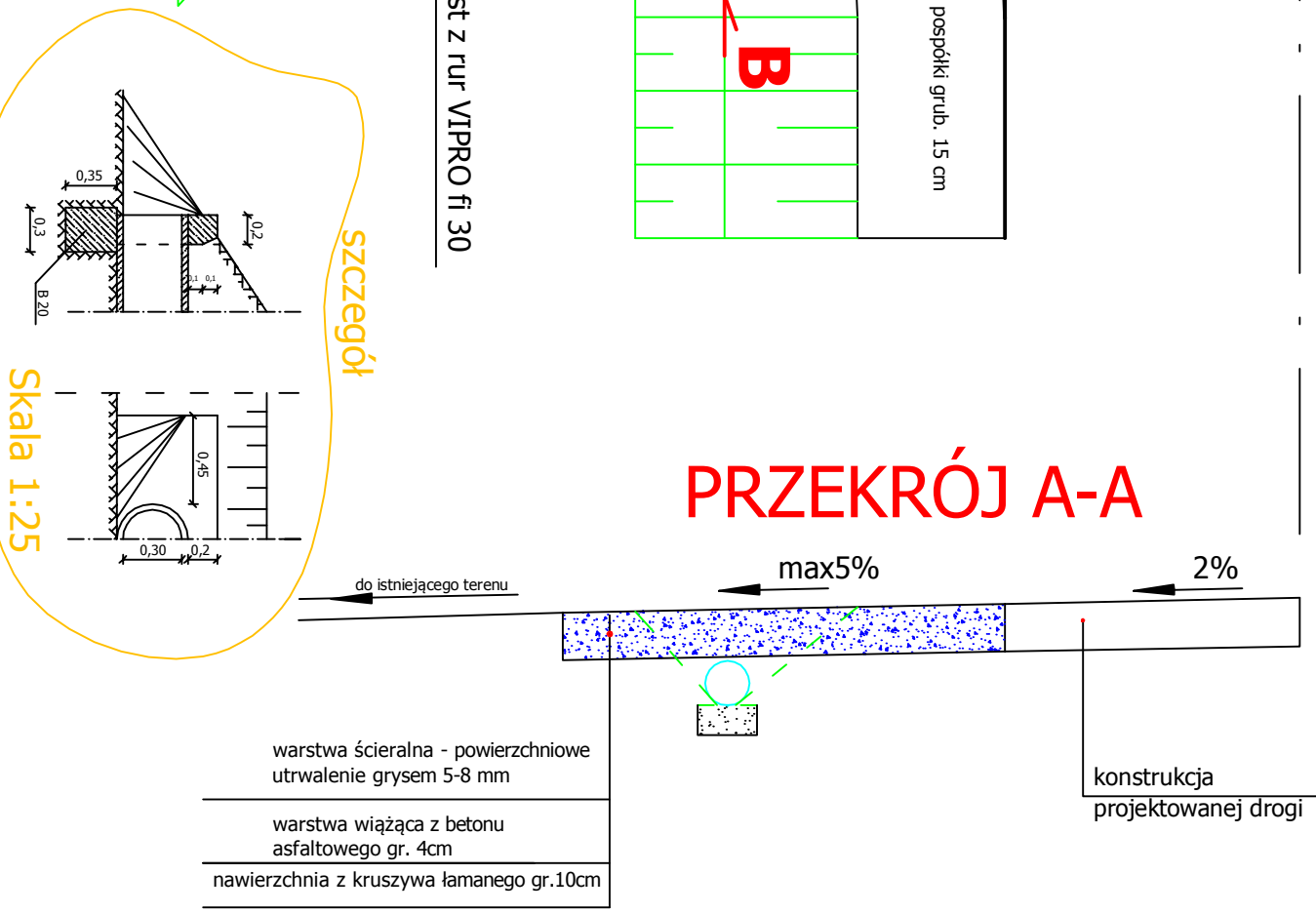
PRZEKRÓJ B-B



- zgodnie z profilem podłużnym
- warstwa ścieralna - powierzchniowe utwalenie grysem 5-8 mm
- warstwa wiążąca z betonu asfaltowego gr. 4cm
- nawierzchnia z kruszywa łamanego gr.10cm
- przeput z rur VIPRO fi 30
- ława z pospółki gr.10cm

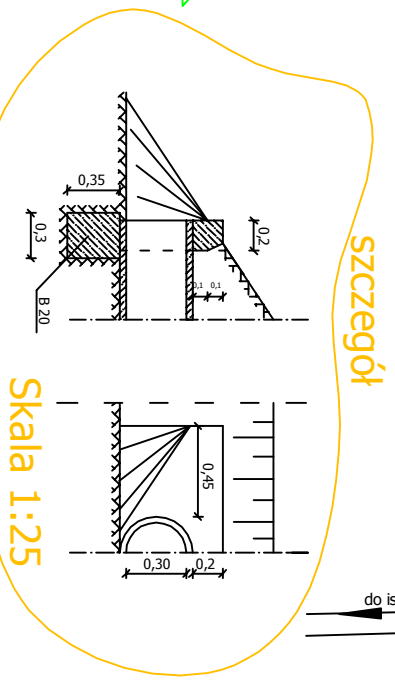
7,50

PRZEKRÓJ A-A



- warstwa ścieralna - powierzchniowe utwalenie grysem 5-8 mm
- warstwa wiążąca z betonu asfaltowego gr. 4cm
- nawierzchnia z kruszywa łamanego gr.10cm

konstrukcja projektowanej drogi



PROJEKT BUDOWLANY

INWESTOR: GMINA SKRWILNO
 Nazwa i adres obiektu
 Przebudowa drogi gminnej Nr 120403C Okalewo-Okalewo/gr. gm
 Świdziebnia/Kotownica/Okalewo/dr. woj.563/ od km 0+000 do km 3+306

Temat:
 Projekt zjazdu indywidualnego

L.p.	Nazwisko i Imię	Stanowisko	Nr upr.	Data:	Podpis
1	Piotr Górniak	Projektant	MAZ/0377/ PWOD/05	05.2008	

Ziecenie z dnia:
 Rys. nr
 Skala
 1:50