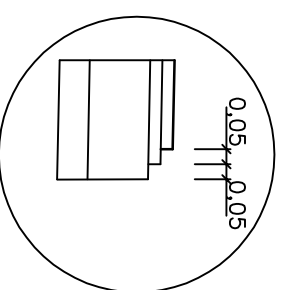
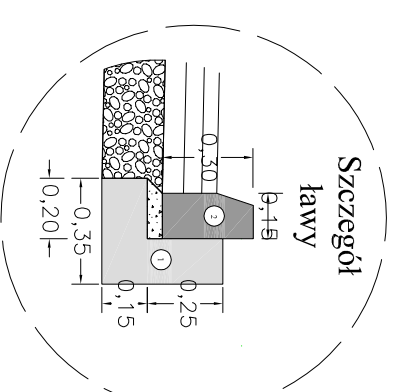
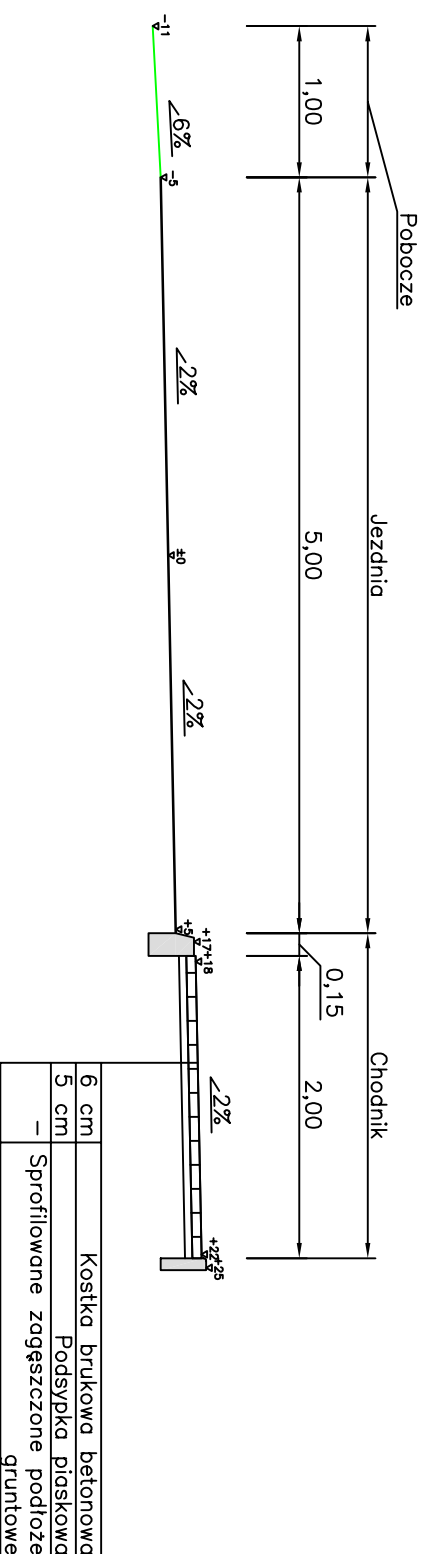
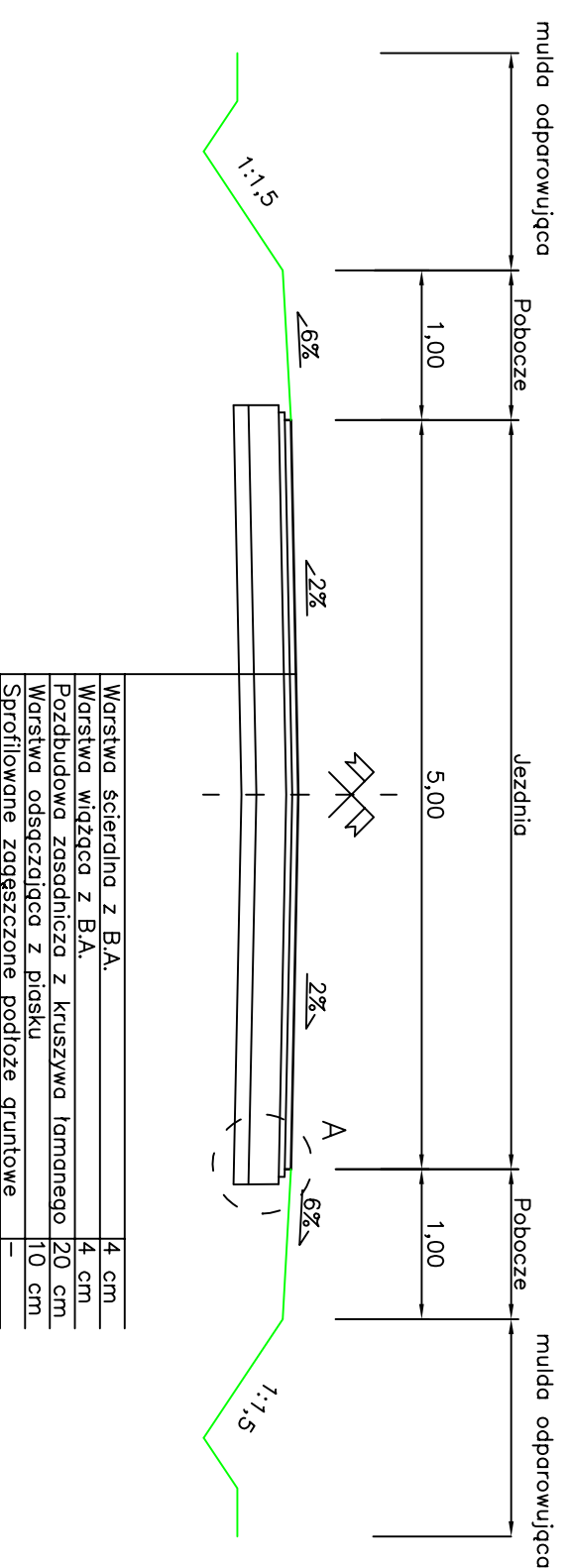


Przekrój normalny km 3+870 – 4+000



Szczegół A

Przekrój konstrukcji jezdni km 4+000 – 4+335



Jednostka projektowa:	MOJY TEREN kompleksowa obsługa budowlanych	ul. Toruńska 53b m 15 87-800 Włocławek tel.kom. 607 542 675
Lokalizacja:	Województwo kujawsko Pomorskie Powiat Rypiński Gmina Skrwilno	
Inwestor:	<i>Gmina Skrwilno</i> <i>ul. Rypińska 7, 87-510 Skrwilno</i>	
Nazwa inwestycji:	<i>„PRZEBUDOWA DRÓGI GMINNEJ NR 120425C SKUDZAWY – URSZULEWO – ETAP I OD KM 2+300DO KM4+335 ODCINEK DŁ.2035 MB”</i>	
Stadium dokumentacji:	PROJEKT BUDOWLANY	
Nazwa rysunku:	PRZEKROJE NORMALNE	
Projektant:	mgr inż. Piotr Przybylski <small>nr uprawnień budowlanych: KUR/0046/POOD/04</small>	Podpis: <i>Piotr Przybylski</i>
Asystent Projektanta:	Maciej Zarywczyski	Podpis: <i>Maciej Zarywczyski</i>
Data:	X 2010 r.	Nr Rysunku: <i>WALY</i>
	Skala:	Branża: Drogowa

ERROR: syntaxerror
OFFENDING COMMAND: --nostringval--

STACK:

/Title
()
/Subject
(D:20110328093812+02'00')
/ModDate
()
/Keywords
(PDFCreator Version 0.9.5)
/Creator
(D:20110328093812+02'00')
/CreationDate
(Antosia)
/Author
-mark-