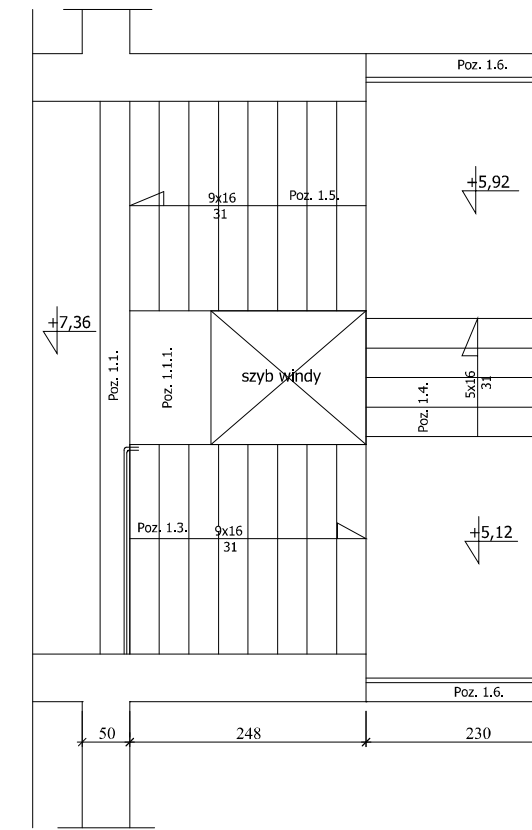
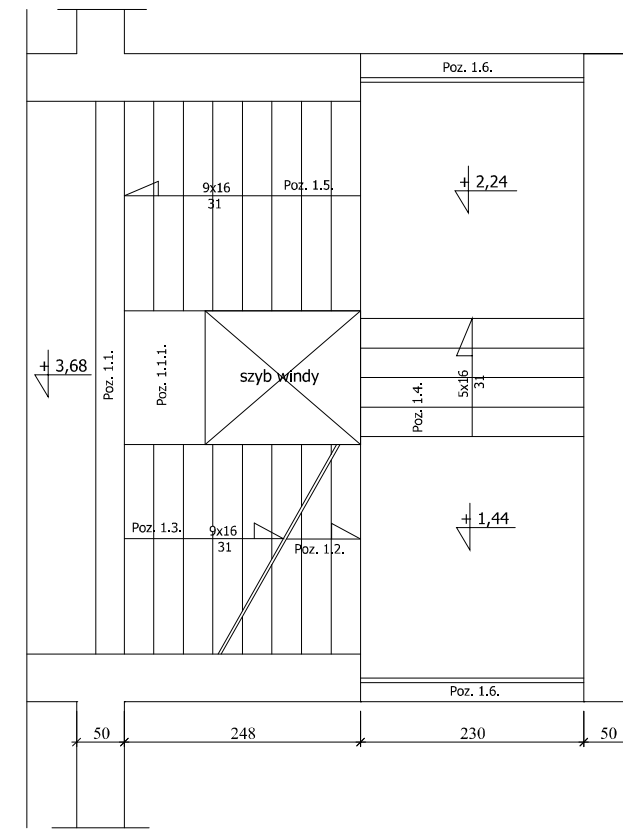
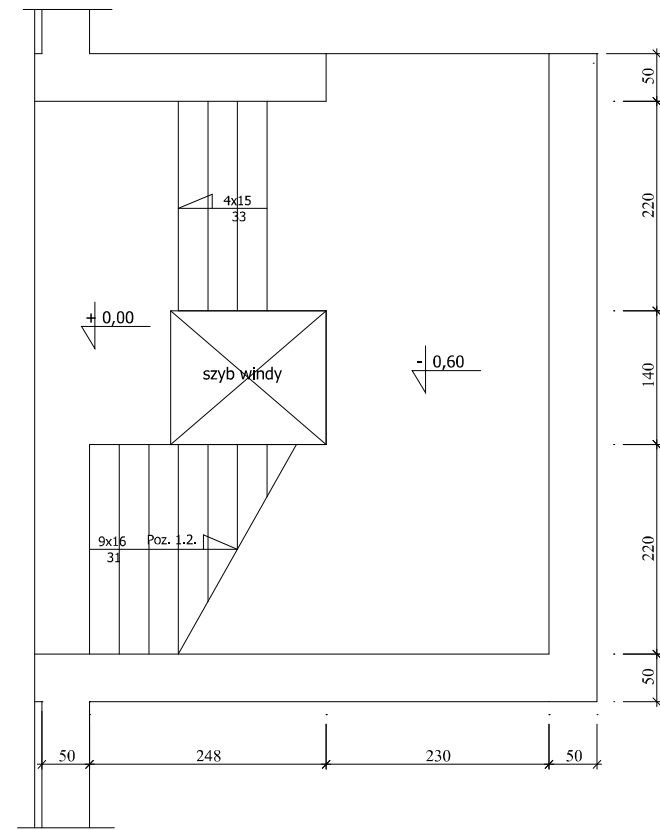
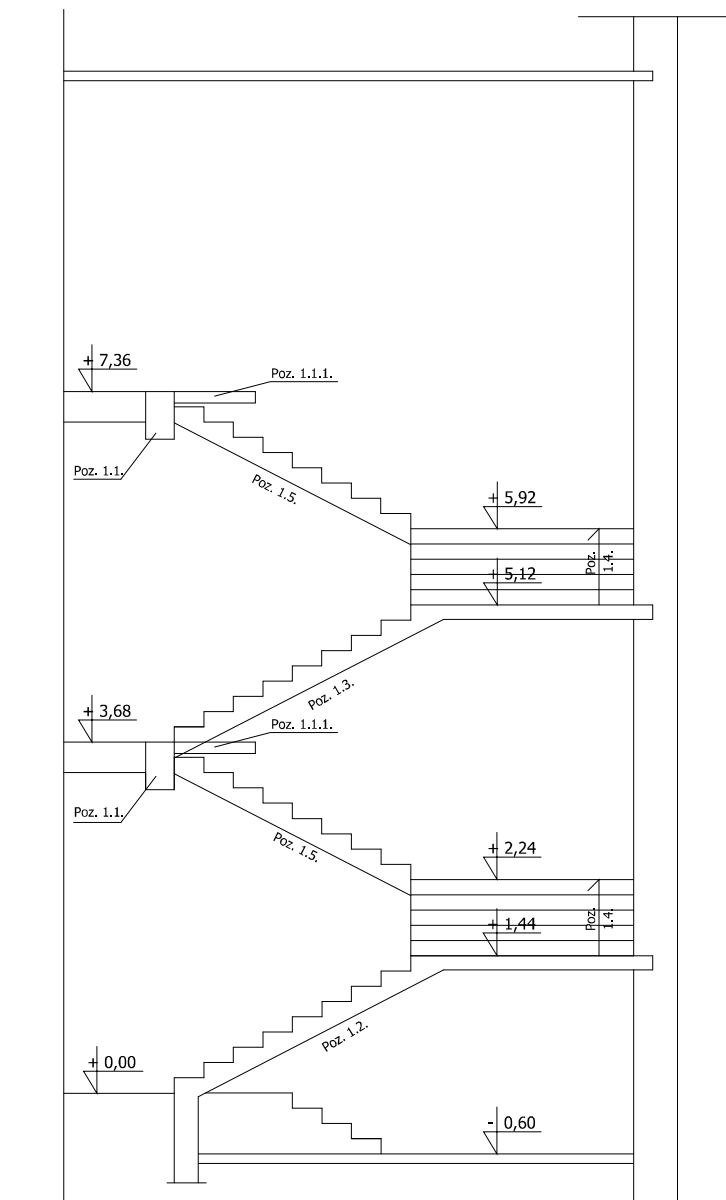


PPUH "PROXIMA" Spółka z o.o. w Chodzieży PRACOWNIA PROJEKTOWA			
Zamawiający:	Gmina Skrwilno		
Obiekt -	Budynek Gimnazjum Skrwilno ul. Biezuńska	Skala	1:50
Projektant:	imie i nazwisko	Podpis	Data
	mgr inż. Marek Tyczkowski		01.03.2008
As. Projektanta:	Paweł Bońda		Nr arch.
As. Projektanta:			03/07
Sprawdzający:	inż. Władysław Maczyński		
Tytuł rys.	Poz. 1. Schemat klatki schodowej		Nr rys. K-8



PPUH "PROXIMA" Spółka w Chodzieży PRACOWNIA PROJEKTOW	
Zamawiający:	Gmina Skrwilno
Obiekt -	Budynek Gimnazjum Skrwilno ul. Bieżyńska
Projektant:	imie i nazwisko mgr inż. Marek Tyczkowski
As. Projektanta:	Paweł Bońda
As. Projektanta:	
Sprawdzający:	inż. Władysław Maczyński
Tytuł rys.	Poz. 1. Schemat klatki schodowej