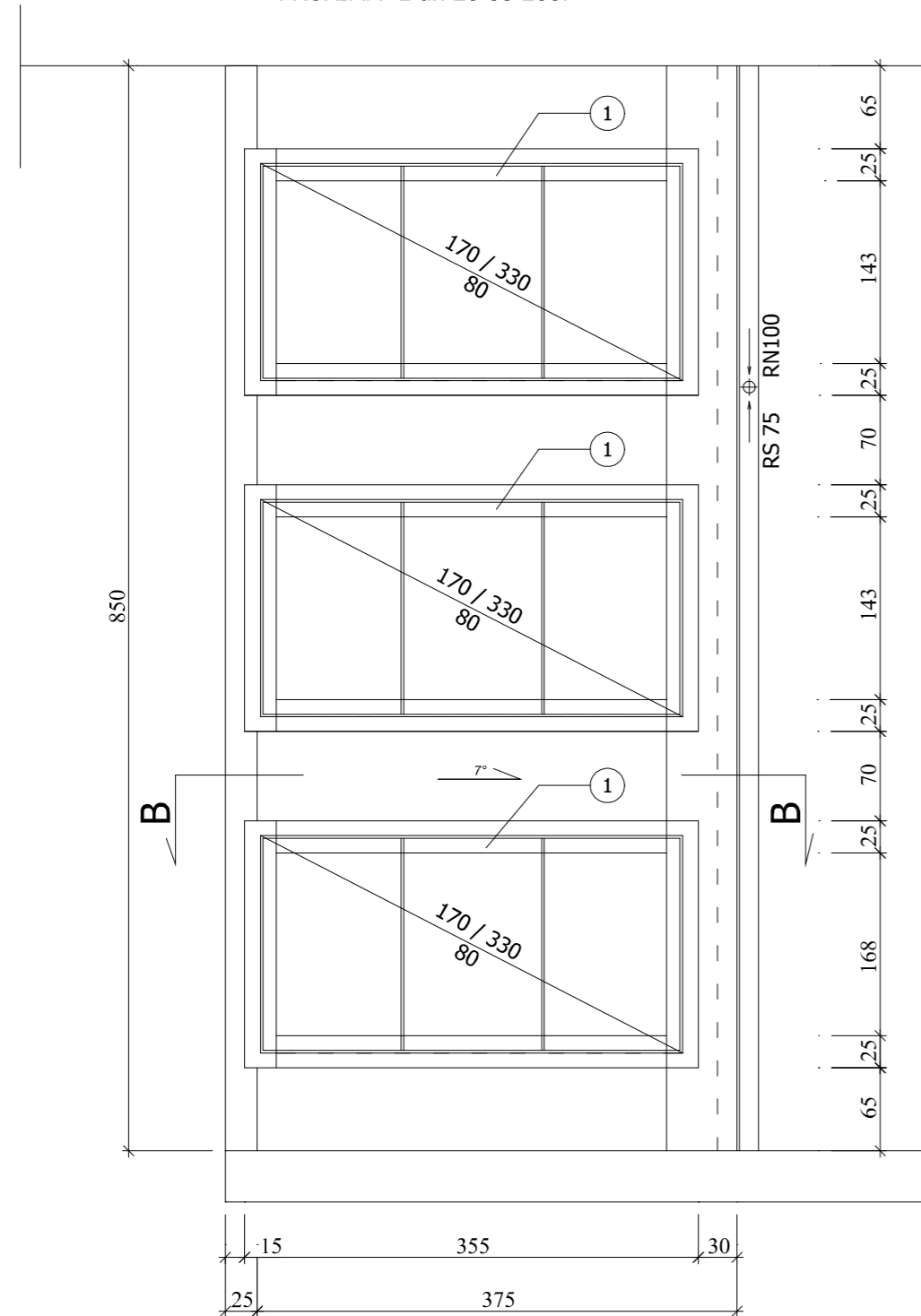
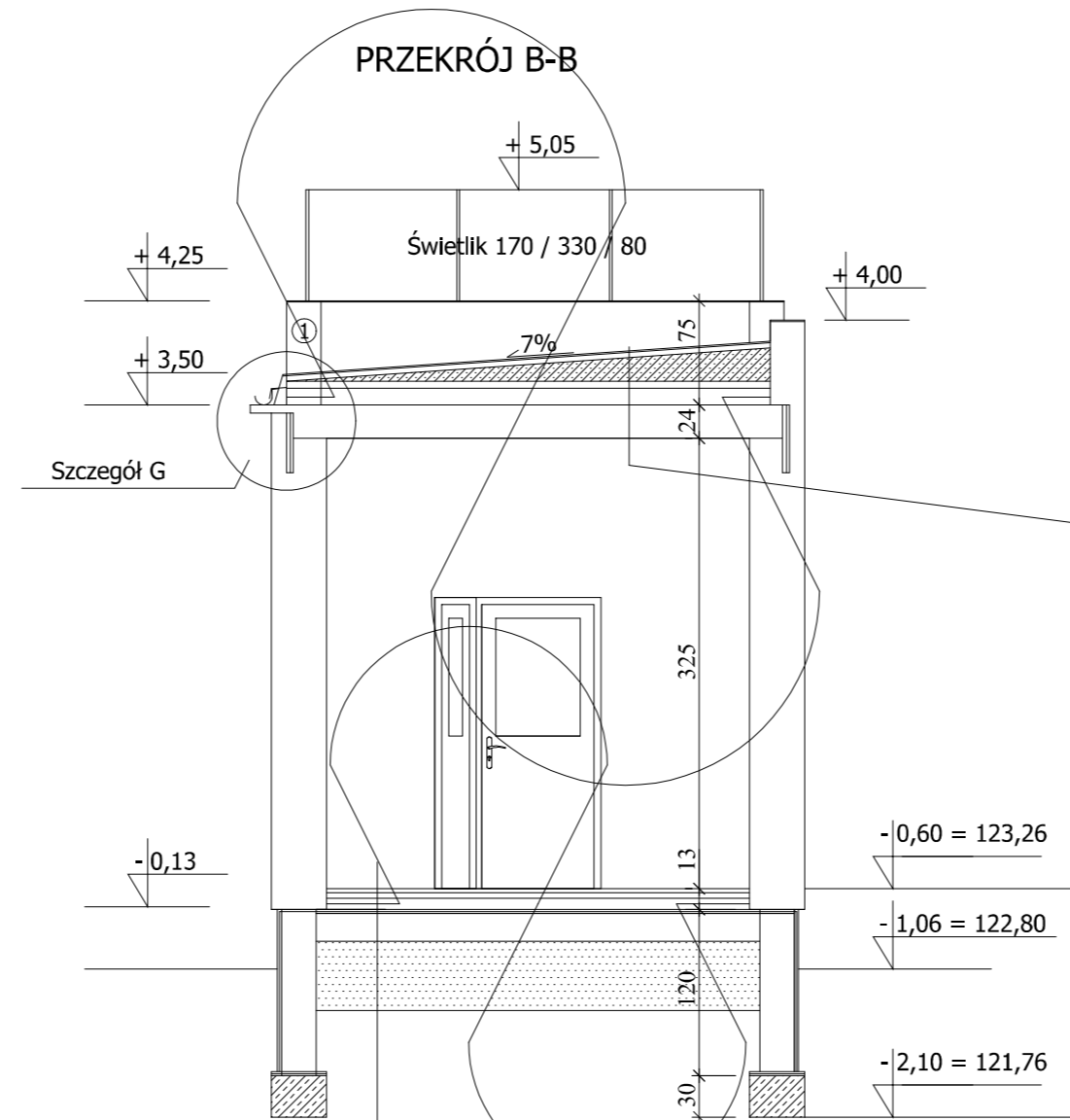


RZUT DACHU ŁACZNIKA

hala sportowa wg projektu
"PROXIMA" z dn.20.08.2007



PRZEKRÓJ B-B

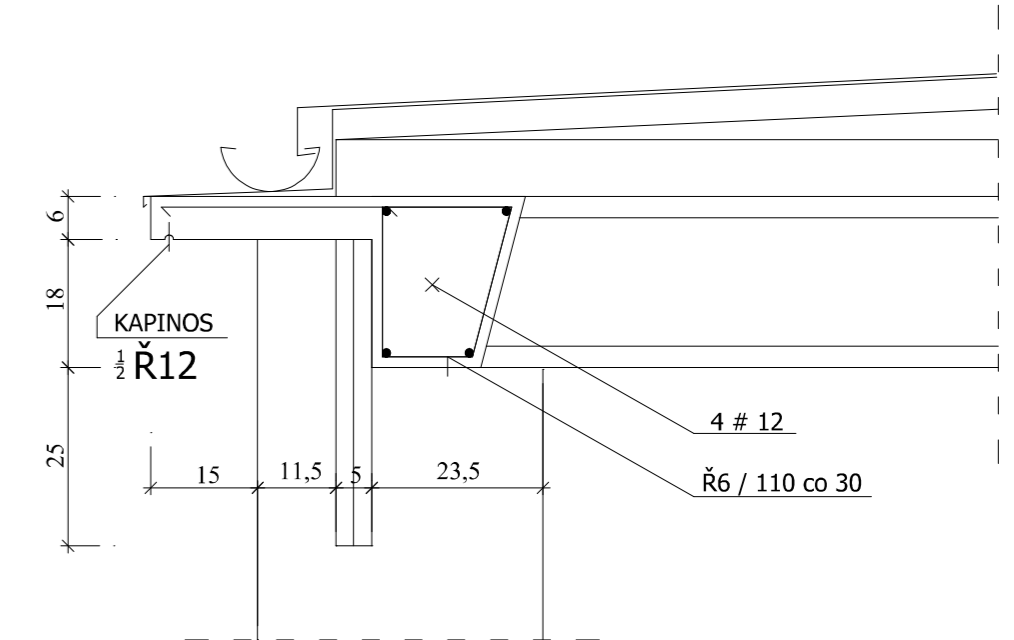


① - Podmurówka świetlika pustak POROTHERM 25

- 2 x PAPA TERMOZGRZEWALNA
- GŁADŹ CEMENTOWA 5 cm
- GRUZ PGS 5-24 cm
- GŁADŹ CEMENTOWA 5 cm
- STYROPIAN 12 cm
- FOLIA PE
- PEYTA KANAŁOWA 24 cm
- TYNK CEMENTOWO-WAPIENNY 1,5

- GRES
- GŁADŹ CEMENTOWA 4 cm
- STYROPIAN 10 cm
- FOLIA PE
- GRUZOBETON 20 CM
- WYPEŁNIENIE PIASKIEM

SZCZEGÓŁ G 1:10



| | | | |
|---|--|--------|--------------------|
| PPUH "PROXIMA" Spółka z o.o. w Chodzieży PRACOWNIA PROJEKTOWA | | | |
| Zamawiający: | Gmina Skrwilno | | |
| Obiekt - | Budynek gimnazjum Skrwilno ul.Biezuńska | Skala | 1:50 |
| Projektant arch: | imie i nazwisko mgr inż. Marek Tyczkowski | Podpis | Data 01.03.2008 |
| As. Projektanta: | Paweł Bońda | | Nr arch. 03/07 |
| Sprawdz. konstr.: | inż. Władysław Maczyński | | |
| Tytuł rys. | Przekrój B-B | | Nr rys. K-6 |

