

2.OBLICZENIA

2.1.Bilans mocy

Moc $P_i=129,3\text{kW}$ współczynnik $k_j=0,3$ $P_{szcz}=38,8\text{kW}$
 $I_{szcz}=60,3\text{A}$

2.2.Obliczenie przekrojów i zabezpieczeń

-rozdzielnic RG

$P_{szcz}=38,8\text{kW}$ $I_{szcz}=60,3\text{A}$

Przyjmuję zabezpieczenie 63A w rozdzielnicy zasilającej ZN-2TL.

Zasilanie kablem typu YAKY 4x50mm² o wytrzymałości długotrwałej 205 A.

Spadek napięcia wynosi:

$P_i=129,3\text{kW}$ $dł.=42\text{m}$ $s=50\text{mm}^2$ Al

$dł.=43\text{m}$ $s=35\text{mm}^2$ Cu

$100 \cdot 129300 \cdot 42$ $100 \cdot 129300 \cdot 43$

$$\Delta U\% = \frac{100 \cdot 129300 \cdot 42}{400^2 \cdot 50 \cdot 35} + \frac{100 \cdot 129300 \cdot 43}{400^2 \cdot 55 \cdot 35} = 3,73\% \leq \Delta U_{dop}$$

Spadek napięcia mieści się w dopuszczalnych granicach.

Dobry przekrój przewodu jest wystarczający.

-rozdzielnic R1

$P_i=42,5\text{kW}$

Ze względu na stopniowanie przyjmuję zabezpieczenie w obwodzie R303 50A w rozdzielnicy zasilającej RG.

Zasilanie przewodem typu YLYżo 5x25mm² o wytrzymałości długotrwałej 112A.

$P=42,5\text{kW}$ $dł.=16\text{m}$ $s=25\text{mm}^2$ Cu

$100 \cdot 42500 \cdot 16$

$$\Delta U\% = \frac{100 \cdot 42500 \cdot 16}{400^2 \cdot 25 \cdot 55} = 0,32\% \leq \Delta U_{dop}$$

Spadek napięcia mieści się w dopuszczalnych granicach.

-rozdzielnic R2

$P_i=39,5\text{kW}$

Ze względu na stopniowanie przyjmuję zabezpieczenie w obwodzie R303 50A w rozdzielnicy zasilającej RG.

Zasilanie przewodem typu YLYżo 5x25mm² o wytrzymałości długotrwałej 112A.

$P=39,5\text{kW}$ $dł.=21\text{m}$ $s=25\text{mm}^2$ Cu

$100 \cdot 39500 \cdot 21$

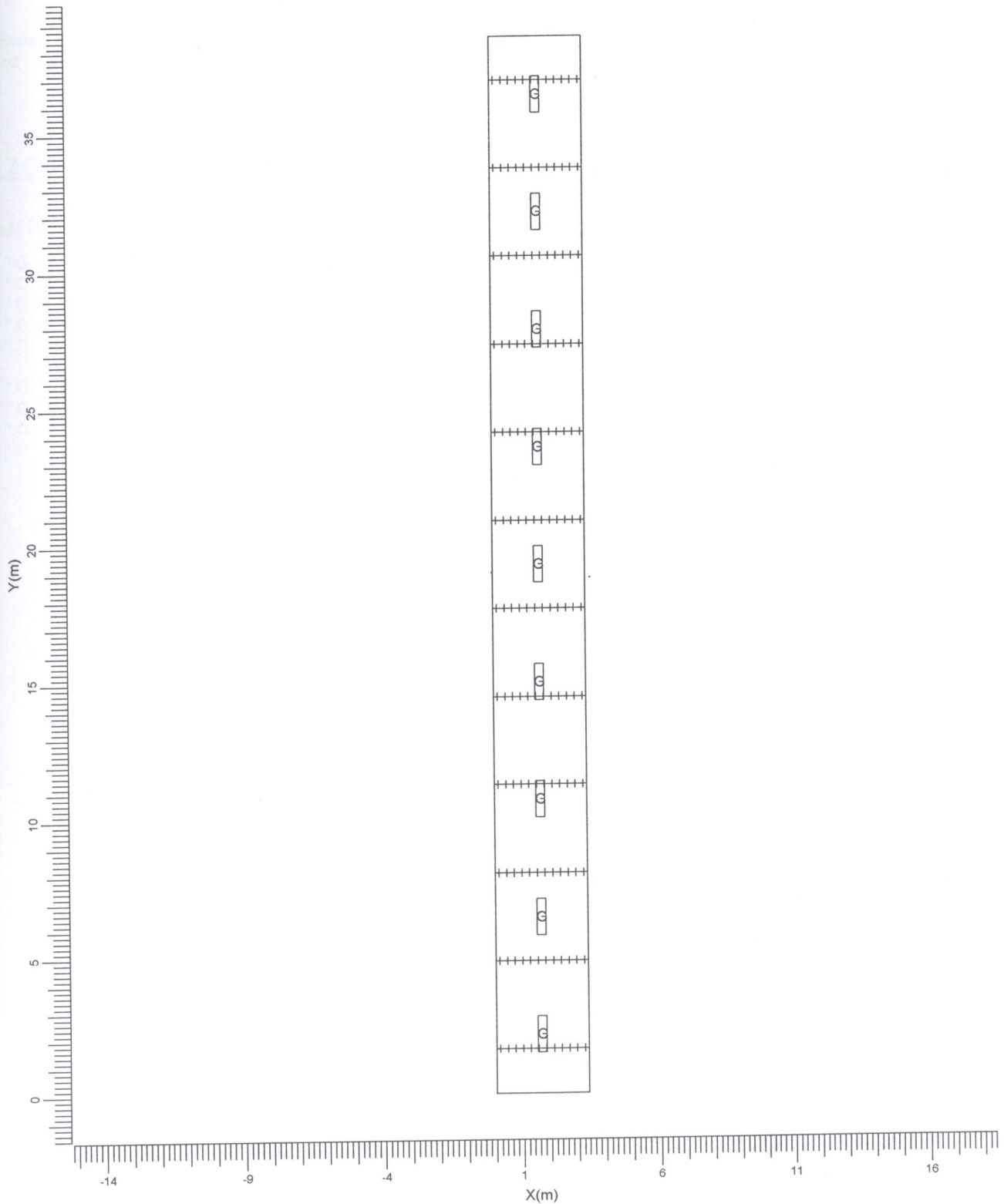
$$\Delta U\% = \frac{100 \cdot 39500 \cdot 21}{400^2 \cdot 25 \cdot 55} = 0,37\% \leq \Delta U_{dop}$$

400²*25*55

Spadek napięcia mieści się w dopuszczalnych granicach. Dobrany przekrój przewodu jest wystarczający.

1. Opis projektu

1.1 Widok z góry



C ———> TCS398/236 O

Szerokość
3.36 m

Długość
38.50 m

Wysokość
3.36 m

Wysokość pl. roboczej
0.80 m

Skala
1:200

2. Informacje instalacyjne

2.1 Legenda

Oprawy:

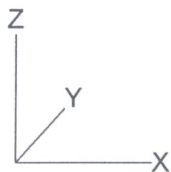
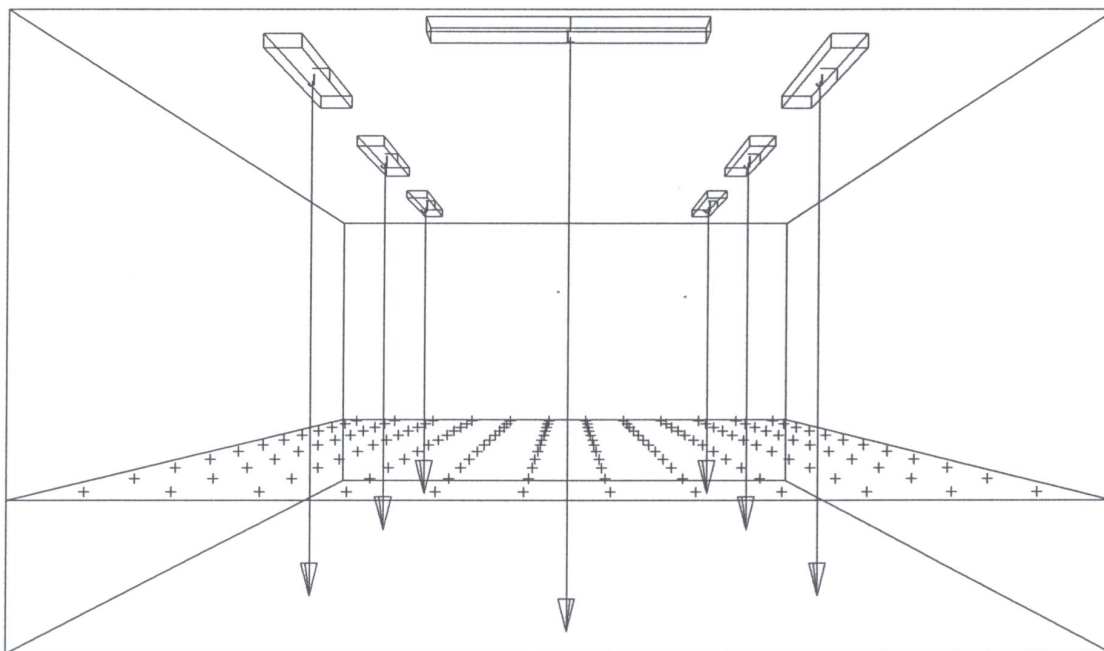
Kod	Ilość	Oprawa	Źródło światła	Strumień (lm)
C	9	TCS398/236 O	2 * TL-D36W	2 * 3200

2.2 Orientacja i rozmieszczenie opraw

Ilość i kod	Pozycja			Kąty nacelowania		
	X (m)	Y (m)	Z (m)	Rot.	Rot90	Rot0
1 * C	1.68	2.13	3.36	90.00	0.00	0.00
1 * C	1.68	6.41	3.36	90.00	0.00	0.00
1 * C	1.68	10.69	3.36	90.00	0.00	0.00
1 * C	1.68	14.97	3.36	90.00	0.00	0.00
1 * C	1.68	19.25	3.36	90.00	0.00	0.00
1 * C	1.68	23.53	3.36	90.00	0.00	0.00
1 * C	1.68	27.81	3.36	90.00	0.00	0.00
1 * C	1.68	32.09	3.36	90.00	0.00	0.00
1 * C	1.68	36.37	3.36	90.00	0.00	0.00

1. Opis projektu

1.1 Widok 3-D



J ———▶ TCS160/258 C3
L ———▶ TCS160/158 A

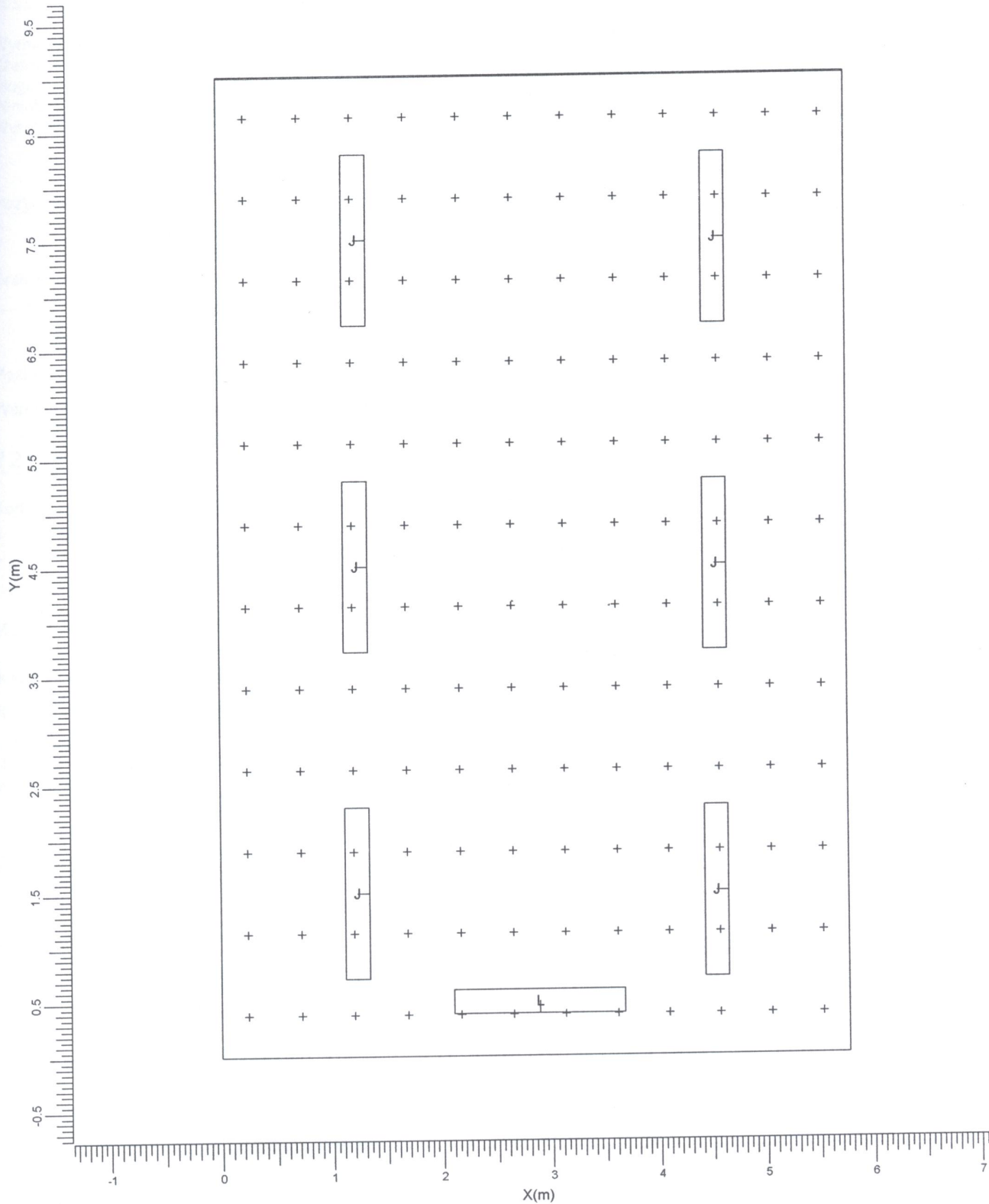
Szerokość
5.76 m

Długość
9.00 m

Wysokość
3.36 m

Wysokość pl. roboczej
0.80 m

1.2 Widok z góry



J ———▶ TCS160/258 C3
L ———▶ TCS160/158 A

Szerokość
5.76 m

Długość
9.00 m

Wysokość
3.36 m

Wysokość pl. roboczej
0.80 m

Skala
1:50

2. Podsumowanie

2.1 Podsumowanie

Wymiary pomieszczenia			Powierzchnia		Wspł. odbicia	
Szerokość	5.76	m	sufit		0.70	
Długość	9.00	m	ściana lewa		0.50	
Wysokość	3.36	m	ściana prawa		0.50	
Wysokość pl. roboczej	0.80	m	ściana przednia		0.50	
			ściana tylna		0.50	
			podłoga		0.30	

Pozycja pomieszczenia (Przedni lewy róg)

X	0.00	m
Y	0.00	m

Średnia luminancja powierzchni (cd/m²):

Sufit	Lewa	Prawa	Przód	Tył	Podłoga
29.1	37.2	37.2	58.7	37.3	40.9

Poziom oświetlenia zunifikowanego (CIE): Niezdefiniowane

Wartość ogólnego współczynnika w projekcie 0.80.

2.2 Oprawy

Kod	Ilość	Oprawa	Źródło światła	Moc (W)	Strumień (lm)
J	6	TCS160/258 C3	2 * TL-D58W	110.0	2 * 5200
L	1	TCS160/158 A	1 * TL-D58W	55.0	1 * 5200

Moc zainstalowana: 0.72 (kWat)

Ilość rozmieszczonych opraw

Rozmieszczenie	Kod oprawy		Moc (kWat)
	J	L	
rozmieszczenie blokowe	6	0	0.66
ukł. swobodny	0	0	0.00
indywidualne	0	1	0.06

2.3 Wyniki obliczeń

Obliczenia natężenia/luminancji:

Obliczenia	Typ	Jednostka	Średnia	Min/śr	Min/Max	Wyniki
Siatka	Natężenie oświetlenia	lux	482	0.65	0.54	Suma

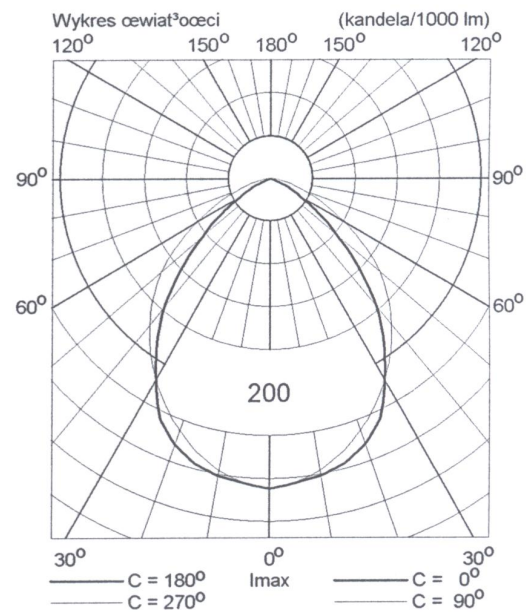
3. Informacje o oprawie

3.1 Oprawy

TCS160/258 C3 2xTL-D58W/840

Sprawność	
DLOR	: 0.55
ULOR	: 0.00
TLOR	: 0.55
Dławik	: Electronic
Strumień źródła	: 5200 lm
Moc oprawy	: 110.0 W
Kod pomiarowy	: LVW1489000

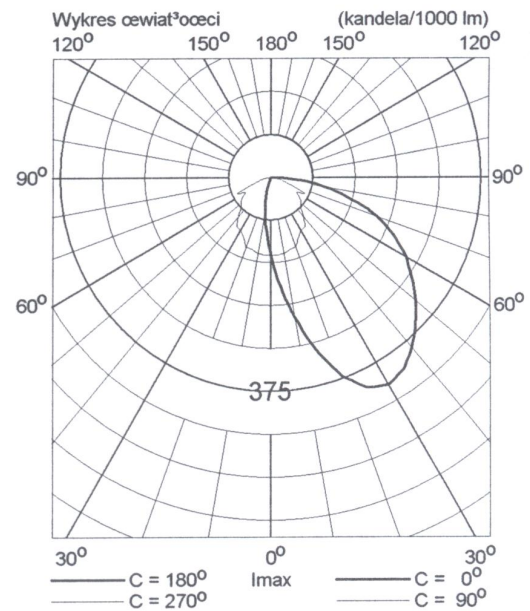
Uwaga: Dane oprawy nie pochodzą z bazy danych



TCS160/158 A 1xTL-D58W/840

Sprawność	
DLOR	: 0.66
ULOR	: 0.00
TLOR	: 0.66
Dławik	: Electronic
Strumień źródła	: 5200 lm
Moc oprawy	: 55.0 W
Kod pomiarowy	: LVW1489400

Uwaga: Dane oprawy nie pochodzą z bazy danych



4. Informacje instalacyjne

4.1 Legenda

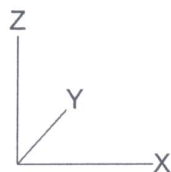
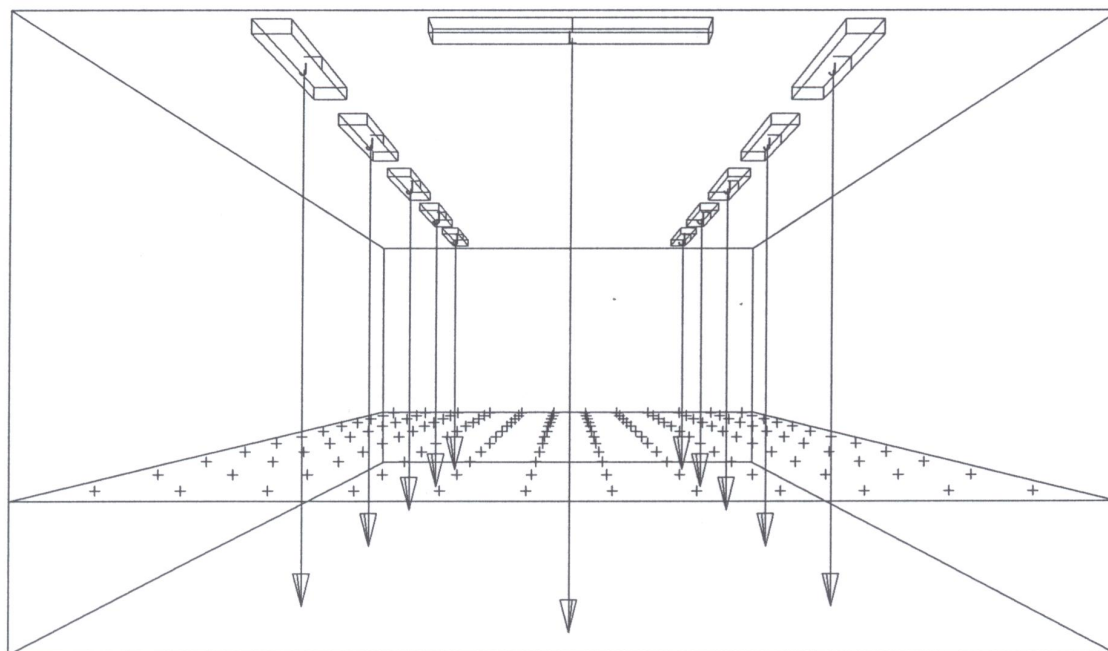
Oprawy: Kod	Ilość	Oprawa	Źródło światła	Strumień (lm)
J	6	TCS160/258 C3	2 * TL-D58W	2 * 5200
L	1	TCS160/158 A	1 * TL-D58W	1 * 5200

4.2 Orientacja i rozmieszczenie opraw

Ilość i kod	Pozycja			Kąty nacelowania		
	X (m)	Y (m)	Z (m)	Rot.	Rot90	Rot0
1 * J	1.23	1.50	3.36	90.00	0.00	0.00
1 * J	1.23	4.50	3.36	90.00	0.00	0.00
1 * J	1.23	7.50	3.36	90.00	0.00	0.00
1 * L	2.88	0.50	3.36	0.00	0.00	0.00
1 * J	4.53	1.50	3.36	90.00	0.00	0.00
1 * J	4.53	4.50	3.36	90.00	0.00	0.00
1 * J	4.53	7.50	3.36	90.00	0.00	0.00

1. Opis projektu

1.1 Widok 3-D



J —▶ TCS160/258 C3
L —▶ TCS160/158 A

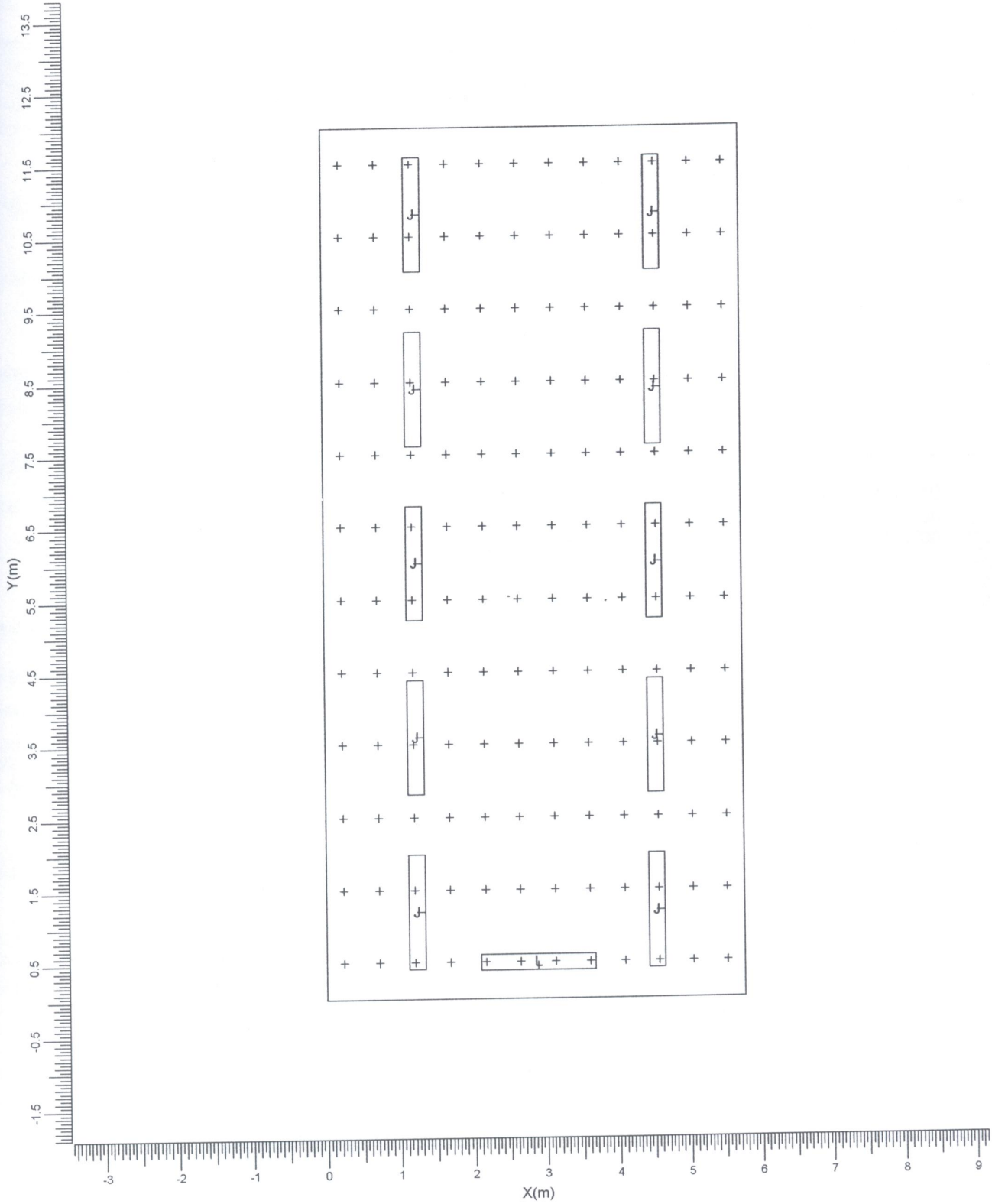
Szerokość
5.76 m

Długość
12.00 m

Wysokość
3.36 m

Wysokość pl. roboczej
0.80 m

1.2 Widok z góry



J ———▶ TCS160/258 C3
L ———▶ TCS160/158 A

Szerokość
5.76 m

Długość
12.00 m

Wysokość
3.36 m

Wysokość pl. roboczej
0.80 m

Skala
1:75

2. Podsumowanie

2.1 Podsumowanie

Wymiary pomieszczenia			Powierzchnia	Wspł. odbicia
Szerokość	5.76	m	sufit	0.70
Długość	12.00	m	ściana lewa	0.50
Wysokość	3.36	m	ściana prawa	0.50
Wysokość pl. roboczej	0.80	m	ściana przednia	0.50
			ściana tylna	0.50
			podłoga	0.30

Pozycja pomieszczenia (Przedni lewy róg)

X	0.00	m
Y	0.00	m

Średnia luminancja powierzchni (cd/m²):

Sufit	Lewa	Prawa	Przód	Tył	Podłoga
36.4	46.8	46.8	69.8	47.6	52.4

Poziom ośnienia zunifikowanego (CIE): Niezdefiniowane

Wartość ogólnego współczynnika w projekcie 0.80.

2.2 Oprawy

Kod	Ilość	Oprawa	Źródło światła	Moc (W)	Strumień (lm)
J	10	TCS160/258 C3	2 * TL-D58W	110.0	2 * 5200
L	1	TCS160/158 A	1 * TL-D58W	55.0	1 * 5200

Moc zainstalowana: 1.16 (kWat)

Ilość rozmieszczonych opraw

Rozmieszczenie	Kod oprawy		Moc (kWat)
	J	L	
rozmieszczenie blokowe	10	0	1.10
ukł. swobodny	0	0	0.00
Indywidualne	0	1	0.06

2.3 Wyniki obliczeń

Obliczenia natężenia/luminancji:

Obliczenia	Typ	Jednostka	Średnia	Min/sr	Min/Max	Wyniki
Siatka	Natężenie oświetlenia	lux	608	0.67	0.58	Suma

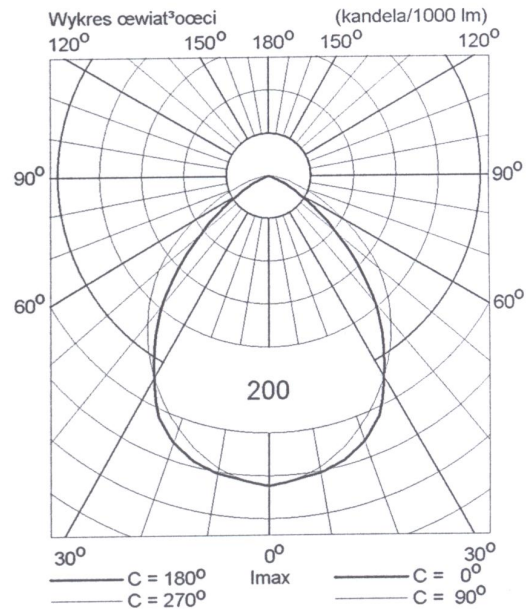
3. Informacje o oprawie

3.1 Oprawy

TCS160/258 C3 2xTL-D58W/840

Sprawność	
DLOR	: 0.55
ULOR	: 0.00
TLOR	: 0.55
Dławik	: Electronic
Strumień źródła	: 5200 lm
Moc oprawy	: 110.0 W
Kod pomiarowy	: LVW1489000

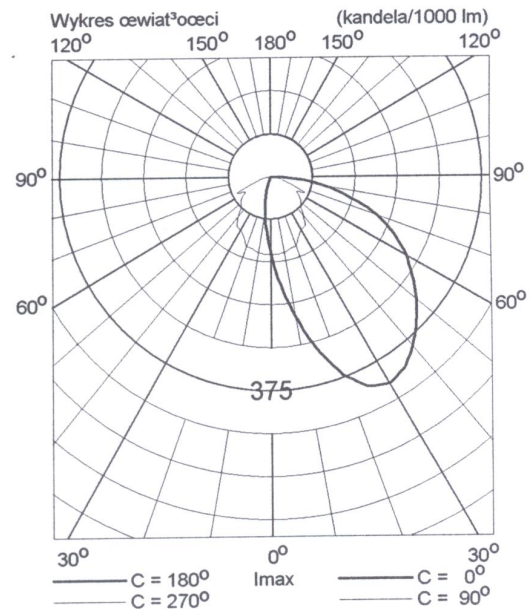
Uwaga: Dane oprawy nie pochodzą z bazy danych



TCS160/158 A 1xTL-D58W/840

Sprawność	
DLOR	: 0.66
ULOR	: 0.00
TLOR	: 0.66
Dławik	: Electronic
Strumień źródła	: 5200 lm
Moc oprawy	: 55.0 W
Kod pomiarowy	: LVW1489400

Uwaga: Dane oprawy nie pochodzą z bazy danych



4. Informacje instalacyjne

4.1 Legenda

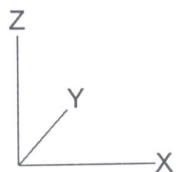
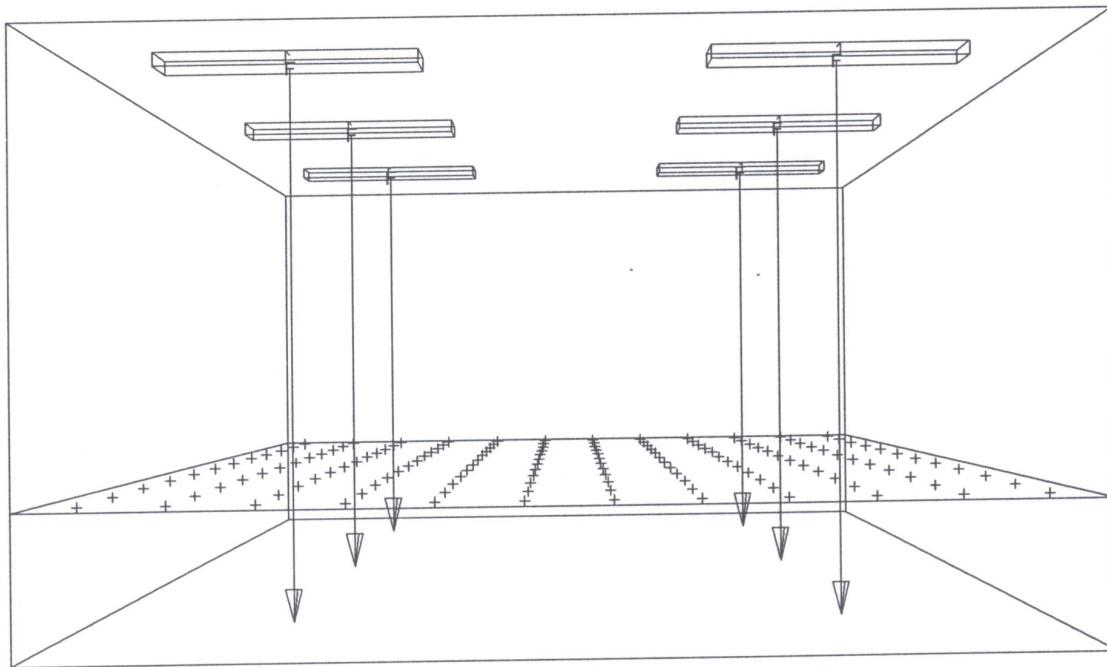
Oprawy:			
Kod	Ilość	Oprawa	Źródło światła
J	10	TCS160/258 C3	2 * TL-D58W
L	1	TCS160/158 A	1 * TL-D58W
			Strumień (lm)
			2 * 5200
			1 * 5200

4.2 Orientacja i rozmieszczenie opraw

Ilość i kod	Pozycja			Kąty nacelowania		
	X (m)	Y (m)	Z (m)	Rot.	Rot90	Rot0
1*J	1.23	1.20	3.36	90.00	0.00	0.00
1*J	1.23	3.60	3.36	90.00	0.00	0.00
1*J	1.23	6.00	3.36	90.00	0.00	0.00
1*J	1.23	8.40	3.36	90.00	0.00	0.00
1*J	1.23	10.80	3.36	90.00	0.00	0.00
1*L	2.88	0.50	3.36	0.00	0.00	0.00
1*J	4.53	1.20	3.36	90.00	0.00	0.00
1*J	4.53	3.60	3.36	90.00	0.00	0.00
1*J	4.53	6.00	3.36	90.00	0.00	0.00
1*J	4.53	8.40	3.36	90.00	0.00	0.00
1*J	4.53	10.80	3.36	90.00	0.00	0.00

1. Opis projektu

1.1 Widok 3-D



F ———▶ TCS160/258 C3

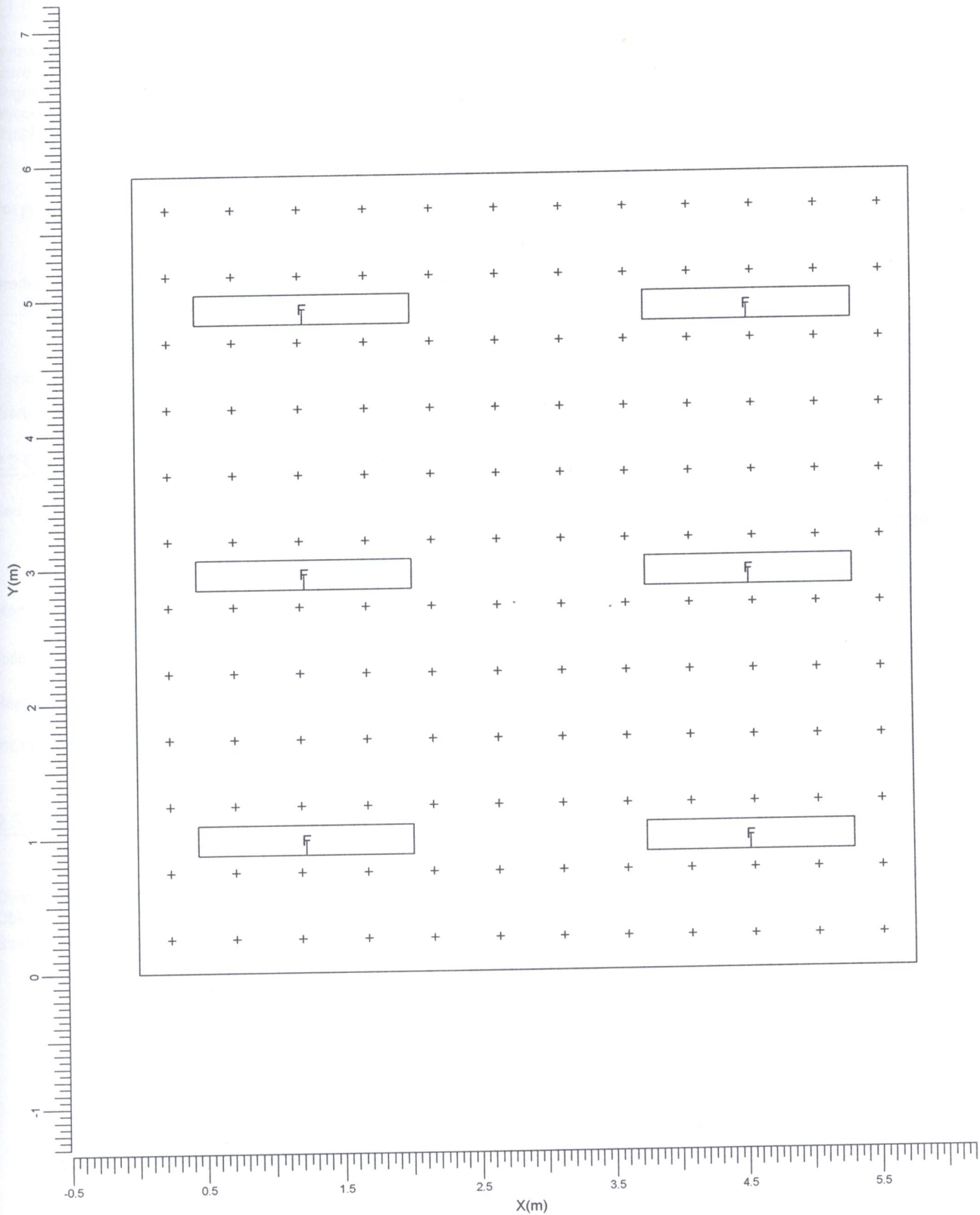
Szerokość
5.76 m

Długość
5.91 m

Wysokość
3.36 m

Wysokość pl. roboczej
0.80 m

1.2 Widok z góry



F → TCS160/258 C3

Szerokość
5.76 m

Długość
5.91 m

Wysokość
3.36 m

Wysokość pl. roboczej
0.80 m

Skala
1:40

2. Podsumowanie

2.1 Podsumowanie

Wymiary pomieszczenia			Powierzchnia		Wspł. odbicia	
Szerokość	5.76	m	sufit		0.50	
Długość	5.91	m	ściana lewa		0.30	
Wysokość	3.36	m	ściana prawa		0.30	
Wysokość pl. roboczej	0.80	m	ściana przednia		0.30	
			ściana tylna		0.30	
			podłoga		0.10	

Pozycja pomieszczenia (Przedni lewy róg)

X	0.00	m
Y	0.00	m

Średnia luminancja powierzchni (cd/m²):

Sufit	Lewa	Prawa	Przód	Tył	Podłoga
9.5	24.2	24.2	19.1	19.0	14.8

Poziom ośnienia zunifikowanego (CIE): 23

Wartość ogólnego współczynnika w projekcie 0.80.

2.2 Oprawy

Kod	Ilość	Oprawa	Źródło światła	Moc (W)	Strumień (lm)
F	6	TCS160/258 C3	2 * TL-D58W	110.0	2 * 5200

Moc zainstalowana: 0.66 (kWat)

Ilość rozmieszczonych opraw

Rozmieszczenie	Kod oprawy	Moc (kWat)
rozmieszczenie blokowe	F 6	0.66

2.3 Wyniki obliczeń

Obliczenia natężenia/luminancji:

Obliczenia	Typ	Jednostka	Średnia	Min/śr	Min/Max	Wyniki
Siatka	Natężenie oświetlenia	lux	546	0.61	0.49	Suma

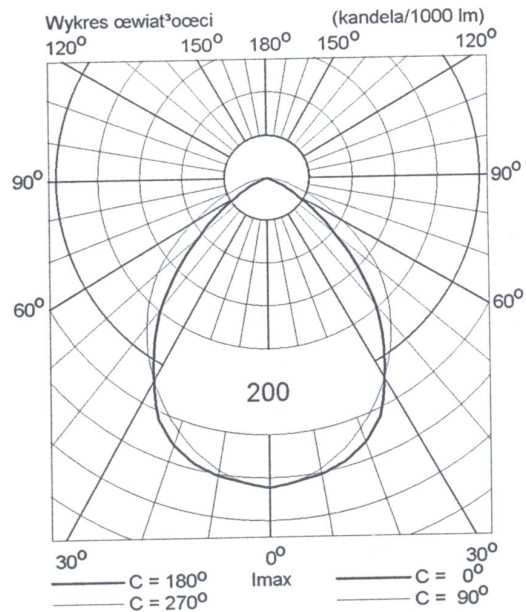
3. Informacje o oprawie

3.1 Oprawy

TCS160/258 C3 2xTL-D58W/840

Sprawność
 DLOR : 0.55
 ULOR : 0.00
 TLOR : 0.55
 Dławik : Electronic
 Strumień źródła : 5200 lm
 Moc oprawy : 110.0 W
 Kod pomiarowy : LVW1489000

Uwaga: Dane oprawy nie pochodzą z bazy danych



4. Informacje instalacyjne

4.1 Legenda

Oprawy:

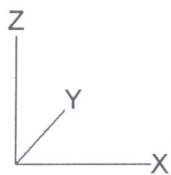
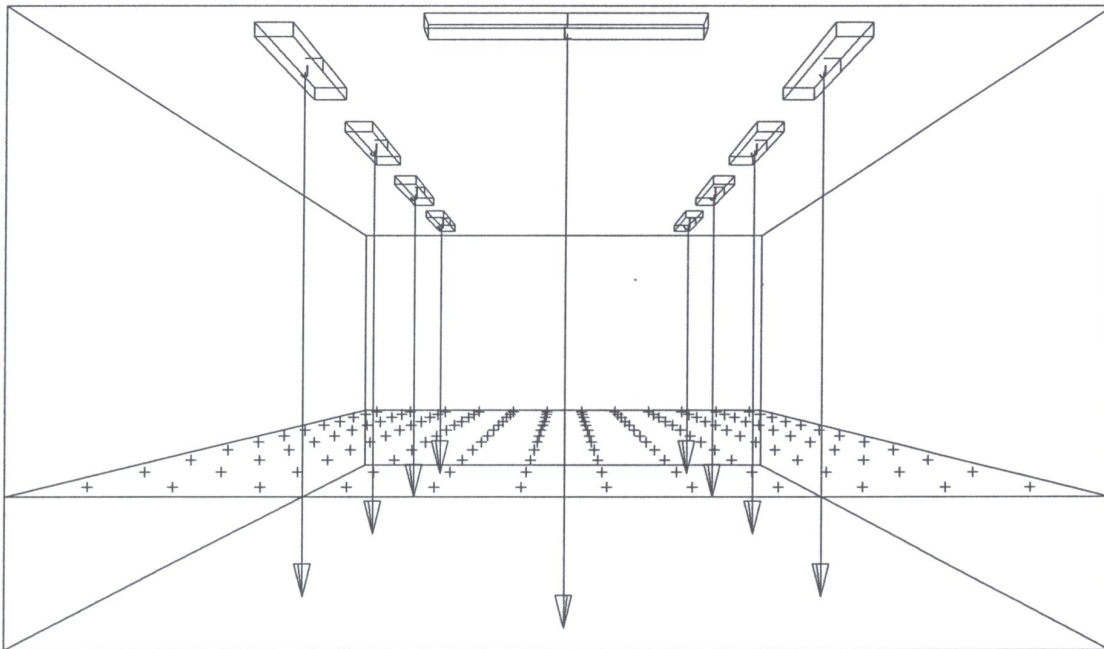
Kod	Ilość	Oprawa	Źródło światła	Strumień (lm)
F	6	TCS160/258 C3	2 * TL-D58W	2 * 5200

4.2 Orientacja i rozmieszczenie opraw

Ilość i kod	Pozycja			Kąty nacelowania		
	X (m)	Y (m)	Z (m)	Rot.	Rot90	Rot0
1 * F	1.23	0.98	3.36	0.00	0.00	0.00
1 * F	1.23	2.95	3.36	0.00	0.00	0.00
1 * F	1.23	4.92	3.36	0.00	0.00	0.00
1 * F	4.53	0.98	3.36	0.00	0.00	0.00
1 * F	4.53	2.95	3.36	0.00	0.00	0.00
1 * F	4.53	4.92	3.36	0.00	0.00	0.00

1. Opis projektu

1.1 Widok 3-D



J ———▶ TCS160/258 C3
 L ———▶ TCS160/158 A

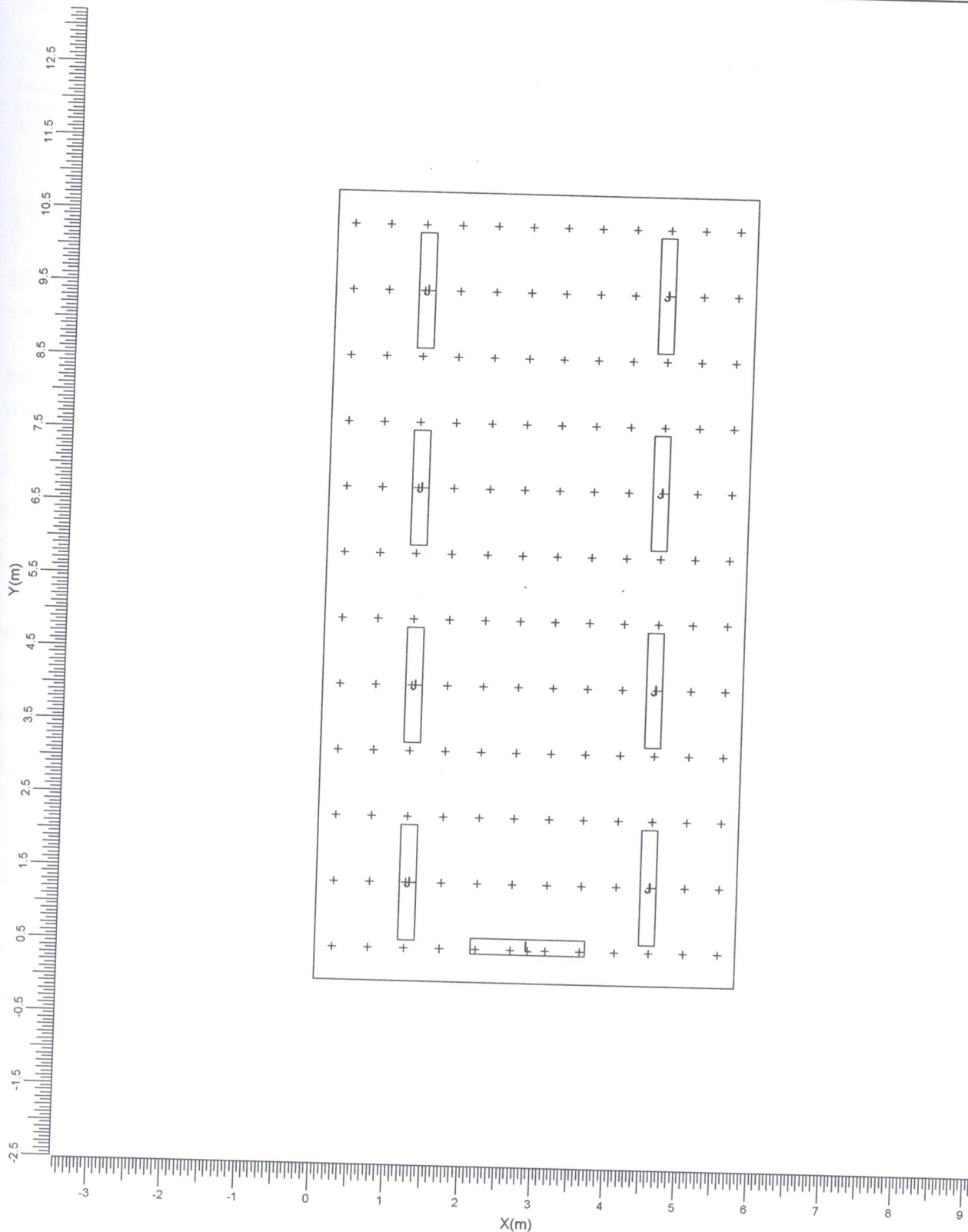
Szerokość
5.76 m

Długość
10.80 m

Wysokość
3.36 m

Wysokość pl. roboczej
0.80 m

1.2 Widok z góry



J ———▶ TCS160/258 C3
L ———▶ TCS160/158 A

Szerokość
5.76 m

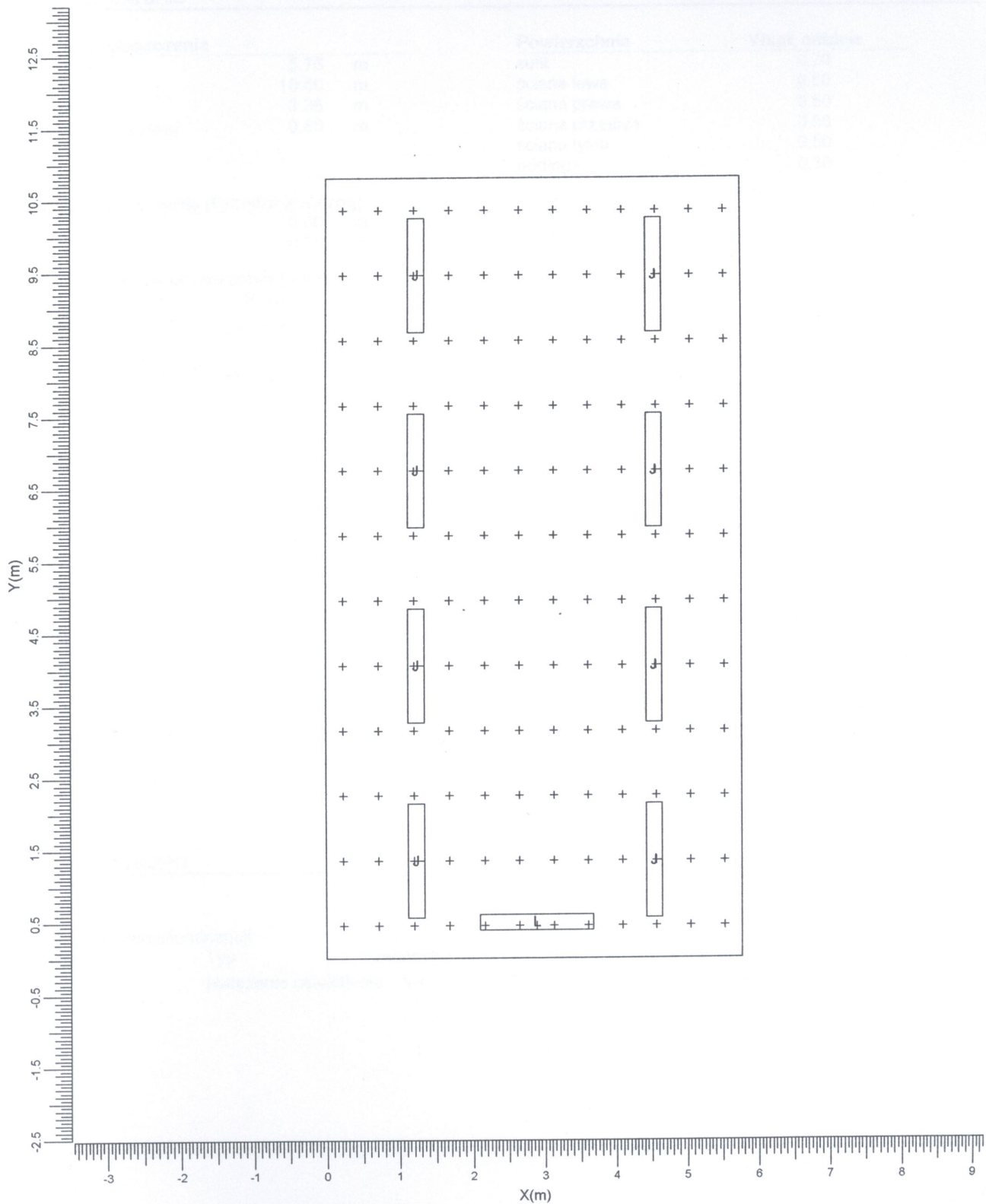
Długość
10.80 m

Wysokość
3.36 m

Wysokość pl. roboczej
0.80 m

Skala
1:75

1.2 Widok z góry



J ———▶ TCS160/258 C3
L ———▶ TCS160/158 A

Szerokość
5.76 m

Długość
10.80 m

Wysokość
3.36 m

Wysokość pl. roboczej
0.80 m

Skala
1:75

2. Podsumowanie

2.1 Podsumowanie

Wymiary pomieszczenia			Powierzchnia	Wspł. odbicia
Szerokość	5.76	m	sufit	0.70
Długość	10.80	m	ściana lewa	0.50
Wysokość	3.36	m	ściana prawa	0.50
Wysokość pl. roboczej	0.80	m	ściana przednia	0.50
			ściana tylna	0.50
			podłoga	0.30

Pozycja pomieszczenia (Przedni lewy róg)		
X	0.00	m
Y	0.00	m

Średnia luminancja powierzchni (cd/m ²):					
Sufit	Lewa	Prawa	Przód	Tył	Podłoga
32.5	41.6	41.6	63.9	41.9	46.2

Poziom ośnienia zunifikowanego (CIE): Niezdefiniowane

Wartość ogólnego współczynnika w projekcie 0.80.

2.2 Oprawy

Kod	Ilość	Oprawa	Źródło światła	Moc (W)	Strumień (lm)
J	8	TCS160/258 C3	2 * TL-D58W	110.0	2 * 5200
L	1	TCS160/158 A	1 * TL-D58W	55.0	1 * 5200

Moc zainstalowana: 0.94 (kWat)

Ilość rozmieszczonych opraw

Rozmieszczenie	Kod oprawy		Moc (kWat)
	J	L	
rozmieszczenie blokowe	8	0	0.88
ukł. swobodny	0	0	0.00
indywidualne	0	1	0.06

2.3 Wyniki obliczeń

Obliczenia natężenia/luminancji:

Obliczenia	Typ	Jednostka	Średnia	Min/śr	Min/Max	Wyniki
Siatka	Natężenie oświetlenia	lux	539	0.66	0.56	Suma

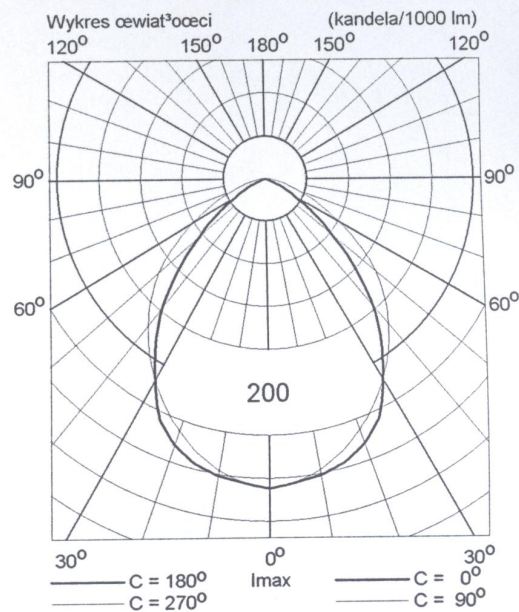
3. Informacje o oprawie

3.1 Oprawy

TCS160/258 C3 2xTL-D58W/840

Sprawność	
DLOR	: 0.55
ULOR	: 0.00
TLOR	: 0.55
Dławik	: Electronic
Strumień źródła	: 5200 lm
Moc oprawy	: 110.0 W
Kod pomiarowy	: LVW1489000

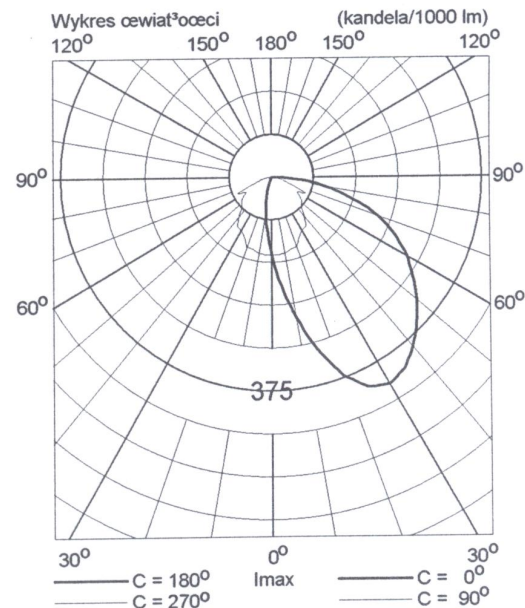
Uwaga: Dane oprawy nie pochodzą z bazy danych



TCS160/158 A 1xTL-D58W/840

Sprawność	
DLOR	: 0.66
ULOR	: 0.00
TLOR	: 0.66
Dławik	: Electronic
Strumień źródła	: 5200 lm
Moc oprawy	: 55.0 W
Kod pomiarowy	: LVW1489400

Uwaga: Dane oprawy nie pochodzą z bazy danych



4. Informacje instalacyjne

4.1 Legenda

Oprawy: Kod	Ilość	Oprawa	Źródło światła	Strumień (lm)
J	8	TCS160/258 C3	2 * TL-D58W	2 * 5200
L	1	TCS160/158 A	1 * TL-D58W	1 * 5200

4.2 Orientacja i rozmieszczenie opraw

Ilość i kod	Pozycja			Kąty nacelowania		
	X (m)	Y (m)	Z (m)	Rot.	Rot90	Rot0
1 * J	1.23	1.35	3.36	90.00	0.00	0.00
1 * J	1.23	4.05	3.36	90.00	0.00	0.00
1 * J	1.23	6.75	3.36	90.00	0.00	0.00
1 * J	1.23	9.45	3.36	90.00	0.00	0.00
1 * L	2.88	0.50	3.36	0.00	0.00	0.00
1 * J	4.53	1.35	3.36	90.00	0.00	0.00
1 * J	4.53	4.05	3.36	90.00	0.00	0.00
1 * J	4.53	6.75	3.36	90.00	0.00	0.00
1 * J	4.53	9.45	3.36	90.00	0.00	0.00