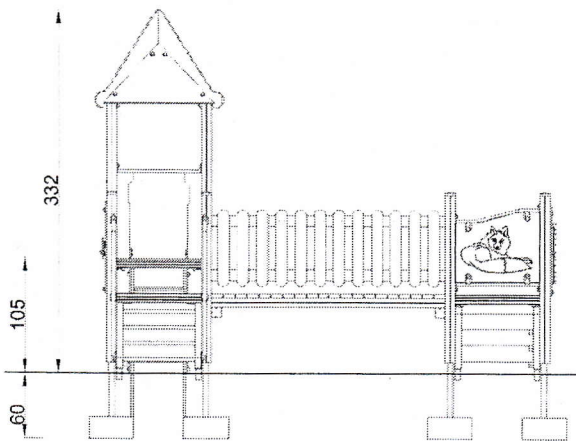
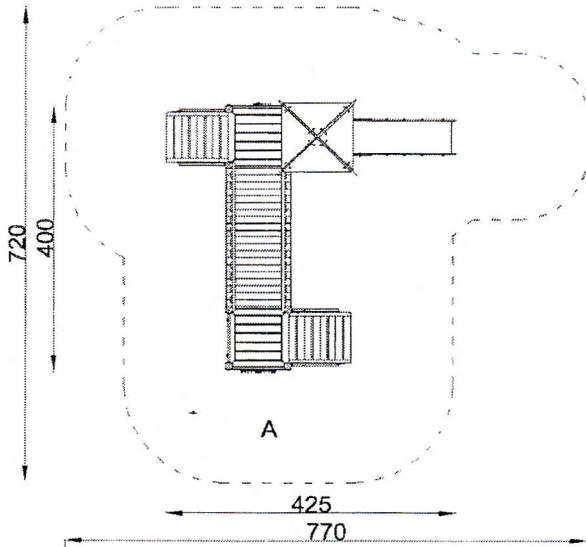
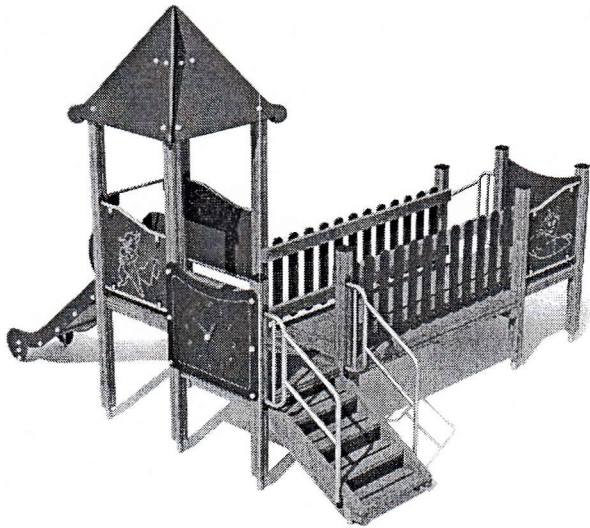


KARTA TECHNICZNA



SKŁAD ZESTAWU

Podest kwadratowy (Platforma72Q)	2 szt.
Podest kwadratowy (Wieża104Q)	1 szt.
Dach czterospadowy	1 szt.
Schody 72	2 szt.
Pomost prosty	1 szt.
Bariera	2 szt.
Zabezpieczenie	3 szt.
Zabezpieczenie "koło fortuny"	1 szt.
Zabezpieczenie "zegar"	1 szt.
Kotwa stalowa	10 szt.
Zjeżdżalnia 104	1 szt.

PRZEDZIAŁ WIEKOWY

3-14

STREFA BEZPIECZEŃSTWA

Symbol	A
Wysokość swobodnego upadku [m]	1,05
Pole powierzchni [m ²]	40,5
Obwód [m]	26,0

MATERIAŁY

Słupy nośne o przekroju kwadratowym 9x9cm z drewna klejonego, osadzone 10cm nad powierzchnią gruntu za pomocą stalowych kotew mocowanych do betonowych bloczków. Podesty drewniane.

Wypełnienie zabezpieczeń, poszycie dachów oraz innych modułów: sklejka liściasta wodoodporna.

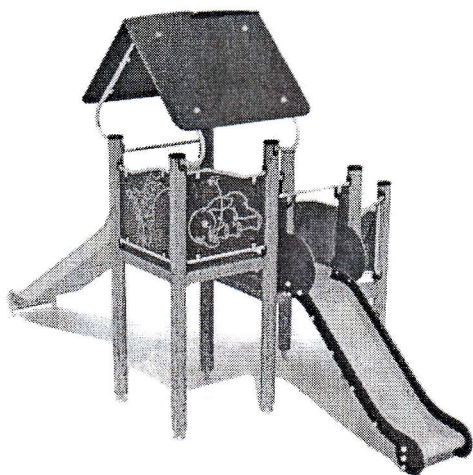
Elementy stalowe zabezpieczone antykorozyjnie poprzez lakierowanie proszkowe.

Elementy drewniane zabezpieczone przez malowanie preparatem na bazie naturalnych olejów.

Ślizg zjeżdżalni ze stali nierdzewnej, kwasoodpornej.

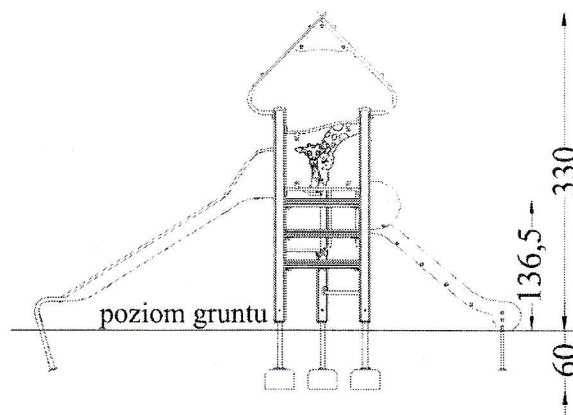
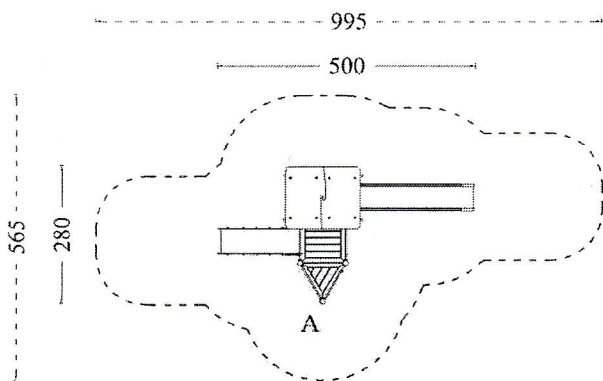
Liny polipropylenowe z rdzeniem stalowym.

KARTA TECHNICZNA



Skład zestawu:

- 1 Wieża z dachem dwuspadowym
- 1 Platforma kwadratowa
- 1 Platforma trójkątna
- 1 Zjeżdżalnia głęboka
- 1 Zjeżdżalnia 104
- 4 Zabezpieczenia z aplikacją
- 1 Podest kwadratowy
- 1 Wejściówka
- 1 Stopień
- 1 Rurka nad zjeżdżalnią
- 7 Okuć metalowych w grunt



Zestaw dla dzieci w wieku od 3 do 14 lat

Bezpieczna nawierzchnia			
Symbol strefy	Maks. wys. upadku	Pole powierzchni	Obwód stref bezp.
A	1,37 m	35,0 m ²	26,0 m

DANE MATERIAŁOWO – KONSTRUKCYJNE

Słupy nośne mają przekrój okrągły. Wykonane są z drewna sosnowego, klejonego z 5 warstw, toczone cylindrycznie, o średnicy 12 cm, dodatkowo ryflowane wzdłużnie, osadzone 10 cm nad powierzchnią gruntu za pomocą ocynkowanych stalowych okuć kotwionych na betonowym fundamencie min. 60 cm w gruncie. Górne powierzchnie słupów konstrukcyjnych zabezpieczone przed nasiąkaniem, trwale zamocowanymi plastikowymi kapturami.

Elementy drewniane (słupy, podesty) zabezpieczone przed szkodliwym wpływem warunków atmosferycznych przez impregnację środkami na bazie naturalnych olejów i wosków, posiadających wymagane atesty higieniczne. Dachy wykonane z kolorowych płyt polietylenowych (HDPE), które nie wchłaniają wody, są odporne na wgniecenia, zarysowania, graffiti i promieniowanie UV.

Zabezpieczenia i ścianki wykonane z dwukolorowych, warstwowych płyt HDPE, ozdobione wygrawerowanymi aplikacjami np. zwierząt, roślin lub postaci z bajek. Wszystkie elementy stalowe zabezpieczone antykorozyjnie poprzez malowanie proszkowe. Poszczególne moduły wyrobu połączone ocynkowanymi elementami łącznymi osłoniętymi plastikowymi korkami z zaślepkami.

Ślizgi zjeżdżalni wykonane ze stali nierdzewnej i kwasoodpornej.

