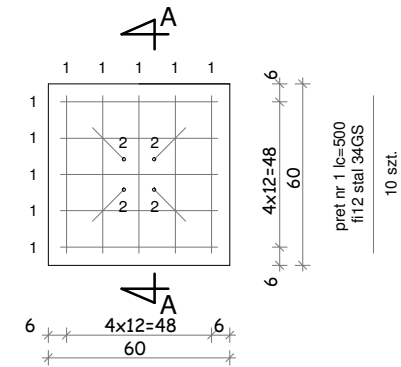


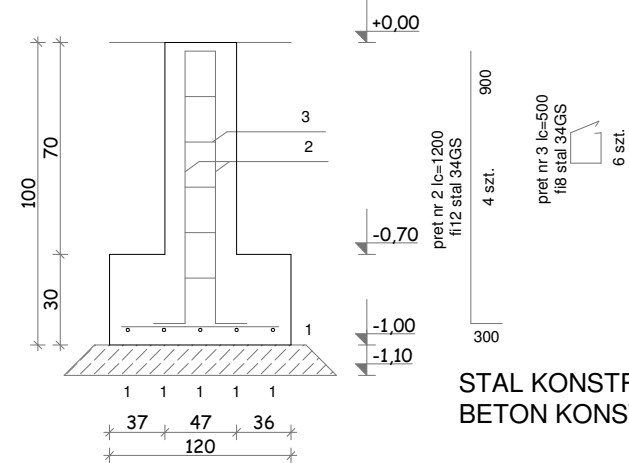
ZBROJENIE STOPY FUNDAMENTOWEJ

skala 1:25



PRZEKRÓJ A-A

skala 1:25



STAL KONSTRUKCYJNA 34GS
BETON KONSTRUKCYJNY B20

		PRACOWNIA INWESTYCYJNO- PROJEKTOWA "INEKO" JERZY KUJAWSKI	
		14-200 ŁAWA UL. Ostródzka 53, telefax 89/ 648-71-51, tel. 89/ 638-76-41 http:// www.ineko.pl, e-mail: biuro@ineko.pl	
INWESTYCJA / ADRES PRZEBUDOWA GMINNEGO TARGOWISKA W SKRWILNIE WITACZ SKRWILNO, GM. SKRWILNO DZ. NR 245/20		NR. RYSUNKU K-1	
ETAP PROJEKTU PROJEKT BUDOWLANY	ZAKRES PROJEKTU KONSTRUKCJE	NAZWA RYSUNKU RZUT FUNDAMENTÓW	SKALA 1:50
INWESTOR GMINA SKRWILNO 87-510 SKRWILNO	ZESPÓŁ PROJEKTOWY PROJEKTOWAŁ: mgr inż. arch. Marek Woszczyński upr. nr BK.IIF.7342/55/94 SPRAWDZIŁ: mgr inż. arch. Beata Demartin upr. nr BK.IIF.7342/58/94		DATA KWIECIEŃ 2012