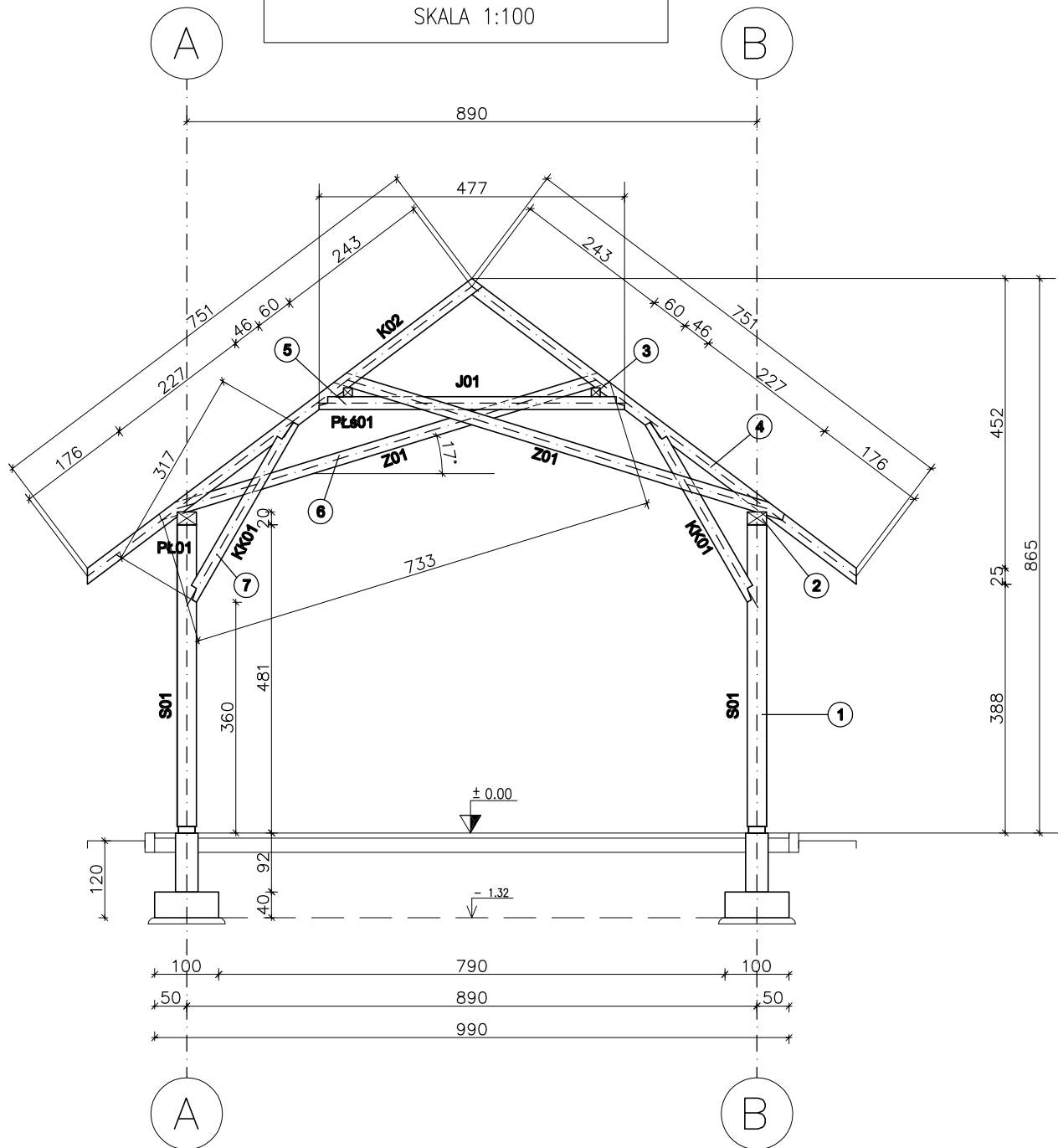


# WIĄZAR NA SŁUPACH

SKALA 1:100



DREWNO KONSTRUKCYJNE : C-30

- 1 - słup 20x30cm
- 2 - płatek stopowa 30x20cm
- 3 - płatek pośrednia 14x14cm
- 4 - krokiew 12x20cm
- 5 - jętką 12x20cm
- 6 - kleszcze 12x20
- 7 - stężenie 12x20



PRACOWNIA INWESTYCYJNO-PROJEKTOWA "INEKO" JERZY KUJAŃSKI  
14-200 ILAWA, ul. Ostródzka 53, telefaks 0-89/648-71-51, tel. 0-89/648-76-41  
<http://www.ineko.pl>, e-mail: [biuro@ineko.pl](mailto:biuro@ineko.pl)

INWESTYCJA / ADRES

WIATA TARGOWA

nr.dz. 245/20, Skrwilno, gm. Skrwilno

ETAP PROJEKTU

ZAKRES PROJEKTU

NAZWA RYSUNKU / SKALA

1:100

NR RYS.

PROJEKT BUDOWLANY

konstrukcja

WIĄZAR NA SŁUPACH

K-03

INWESTOR

GINA SKRWILNO  
UL. RYPIŃSKA 7  
87-510 SKRWILNO

ZESPÓŁ PROJEKTOWY

PROJEKTOWAŁ mgr inż. Jarosław Celban  
BK IIF.7342/1343/98

SPRAWDZIŁ mgr inż. Rafał Dawid  
BK IIF.7342/1348/98

OPRACOWAŁ mgr inż. Daniel Mejna

lipiec 2012r.