
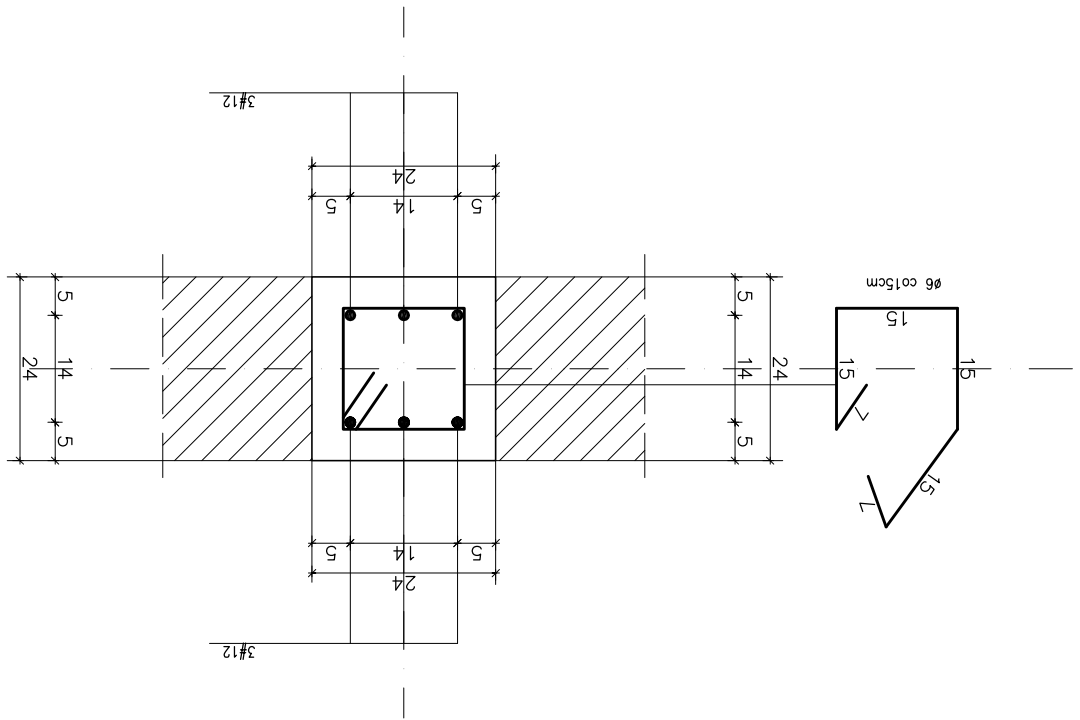


INWESTOR		GMINA SKRWILNO		87-510 SKRWILNO	
ZESPÓŁ PROJEKTOWY		mgr inż. Dorostaw Cebon		BK IIF.7342/1343/98	
PROJEKTOWAL		mgr inż. Rafał Dawid		BK IIF.7342/1348/98	
SPRAWDZIŁ		mgr inż. Daniel Mejna		OPRACOWANIE	
lipiec 2012r.					
ETAP PROJEKTU		PROJEKT BUDOWLANY		konstrukcja	
NAZWA RYSUNKU / SKALA		SKŁUP ŻELBETOWY : SK-1		1:10	
NR RYS.		K-03			
INWESTYCJA / ADRES					
nr.dz. 245/20, Skrwilno, gm. Skrwilno					
BUDYNEK W.C.					
PRACOWNIA INWESTYCJO-PROJEKTOWA "NEKO" JERZY KUJAWSKI					
14-200 ŁAWA, ul. Ostródzka 53, telefaks 0-89/648-71-51, tel. 0-89/648-76-41					
http://www.ineko.pl, e-mail: biuro@ineko.pl					
					

BETON TOWAROWY : B-20
 STAL : A-III N, strzemiona A-0



SKŁUP ŻELBETOWY : SK-1
 SKALA 1:10