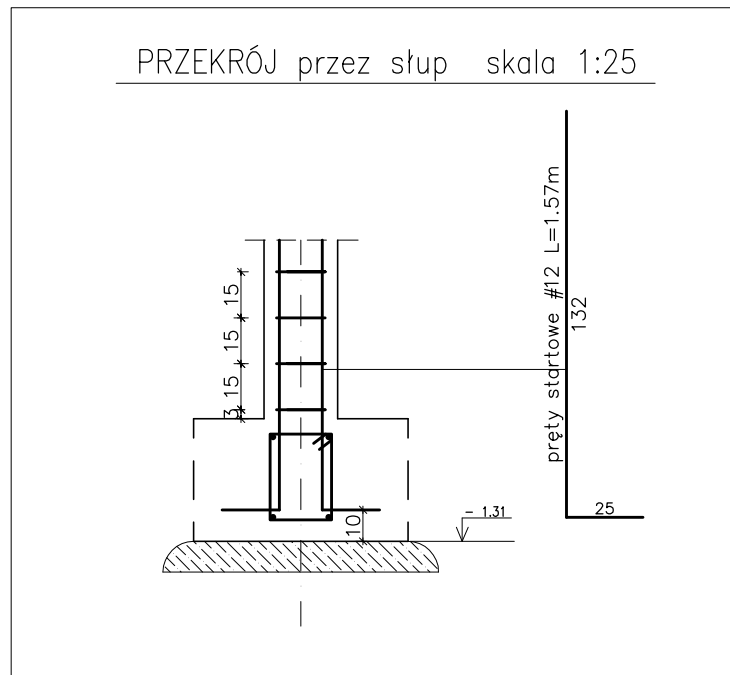
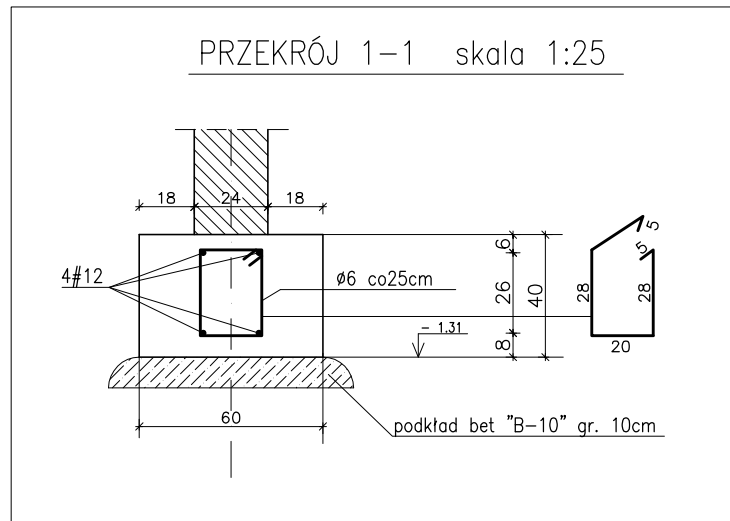


SZCZEGÓŁY FUNDAMENTÓW

SKALA 1:25



beton towarowy : B-20
 podkład betonowy : "B-10"
 STAL : A-III N, strzemiona A-0



PRACOWNIA INWESTYCYJNO-PROJEKTOWA "INEKO" JERZY KUJAWSKI
 14-200 ILAWA, ul. Ostródzka 53, telefax 0-89/648-71-51, tel. 0-89/648-76-41
<http://www.ineko.pl>, e-mail: biuro@ineko.pl

INWESTYCJA / ADRES

BUDYNEK W.C.

nr.dz. 245/20, Skrwilno, gm. Skrwilno

ETAP PROJEKTU

PROJEKT BUDOWLANY

ZAKRES PROJEKTU

konstrukcja

NAZWA RYSUNKU / SKALA

SZCZEGÓŁY FUNDAMENTÓW

1:25

NR RYS.

K-02

INWESTOR

GMINA SKRWILNO
 UL. RYPIŃSKA 7
 87-510 SKRWILNO

ZESPÓŁ PROJEKTOWY

PROJEKTOWAŁ mgr inż. Jarosław Celban
 BK IIF.7342/1343/98

SPRAWDZIŁ mgr inż. Rafał Dawid
 BK IIF.7342/1348/98

OPRACOWANIE mgr inż. Daniel Mejna

lipiec 2012r.