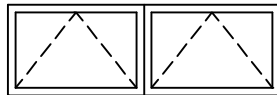
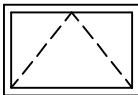
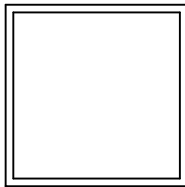
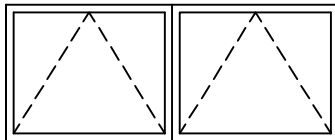
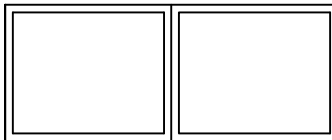


OZNACZENIE	01	02	03	04	05
SCHEMAT		 W POMIESZCZENIACH SANITARNYCH SZYBY MATOWE	 SZKŁO BEZPIECZNE		
S	180	90	120	220	220
H	60	60	120	90	90
PARTER	3	12	1	—	—
PIĘTRO	—	—	—	10	10
RAZEM	3	12	1	10	10

PPUH "PROXIMA" Spółka z o.o. w Chodzieży PRACOWNIA PROJEKTOWA			
Zamawiający:		Urząd Gminy w Skrwilnie	
Obiekt -	Hala sportowa Skrwilno - ul. Biezuńska	Skala 1:100	
Projektant:	imię i nazwisko	Podpis	Data
	mgr inż. arch Tadeusz Tylka		20.08.2007
Projektant:	mgr inż. Marek Tyczkowski		Nr arch.
As. Projektanta:	tech. Katarzyna Wachowska		3/07
Sprawdzający:	mgr inż. arch Małgorzata Łapińska		
Tytuł rys.	Zestawienie stolarki okiennej.		Nr rys. 13