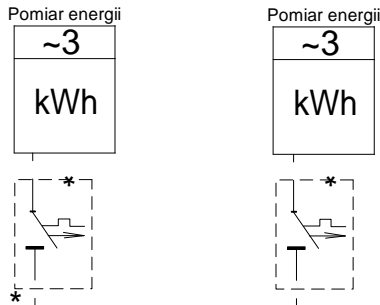


istniejące przyłącze napowietrzne
AsXSn4x25mm² → od słupa nr 7 linii napowietrznej
nr 7 obwód kier. szkoła 2 tor/ stacja STA4-1137

istniejące złącze ZN-2TL

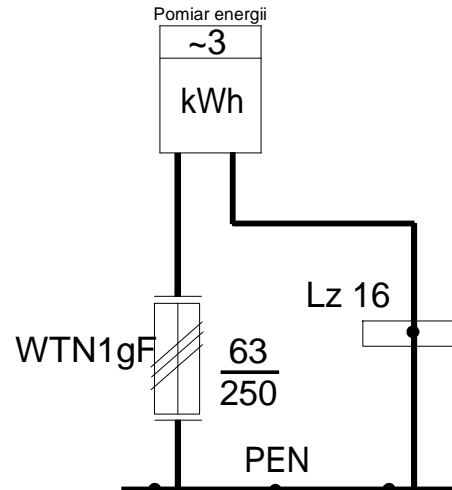
istniejące pomiary energii



250

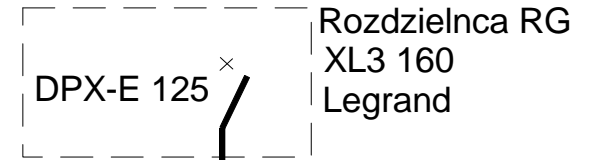
proj. złącze ZN-1TL

Hala sportowa



Ruz < 30ohm

proj. 4xLgY25mm²/RVS



YLY4x25mm²
-12m-

YKY4x25mm² do budynku hali sportowej
długości: kabla 64m / wykopu 55m