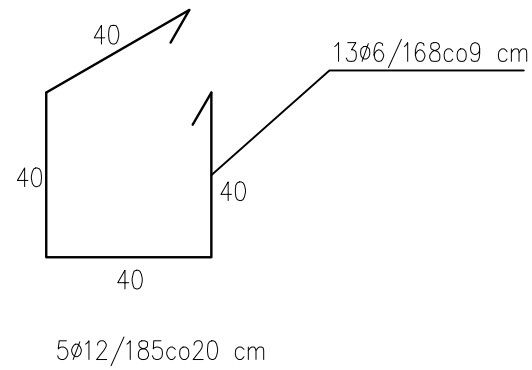
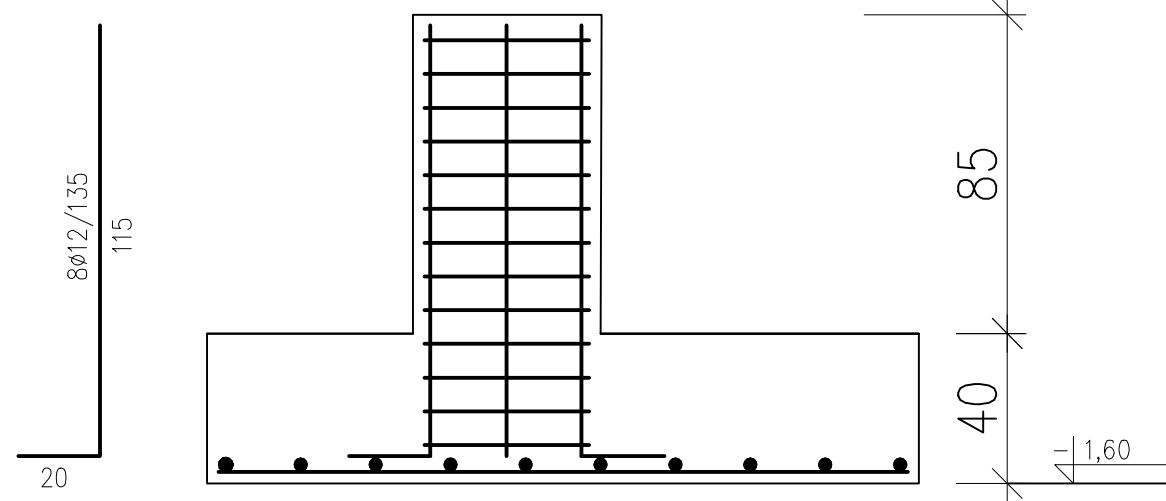
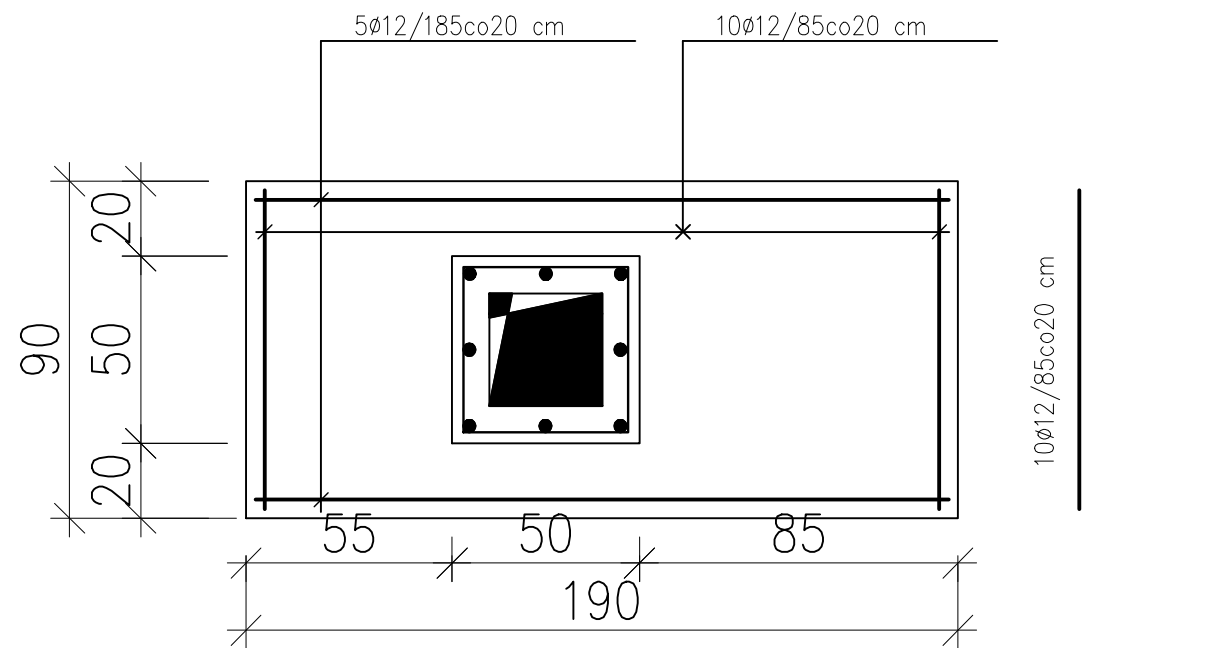


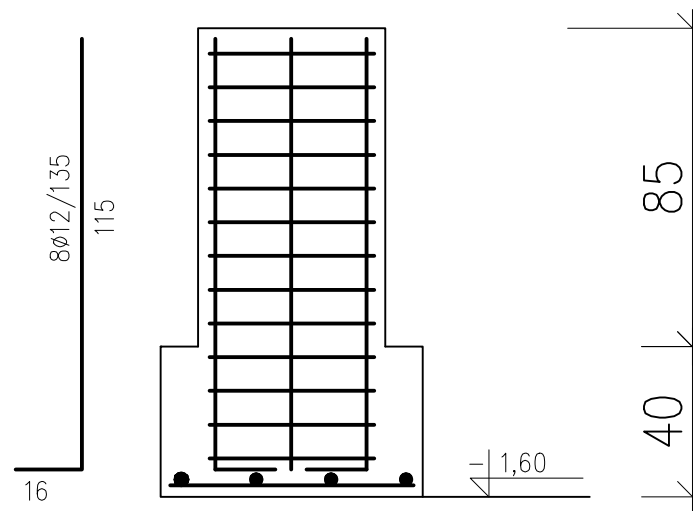
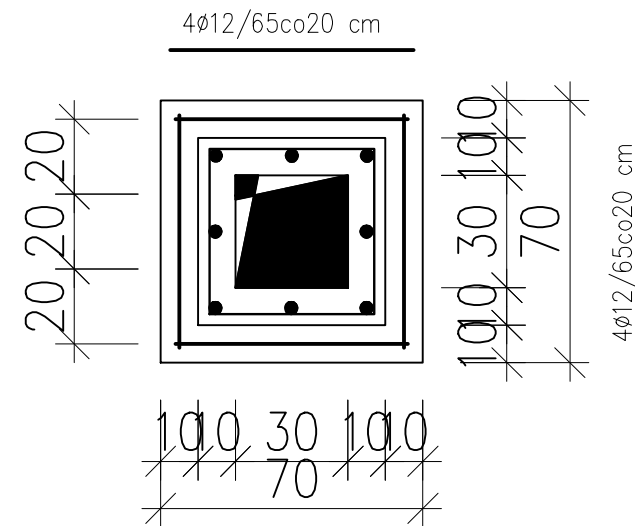
STOPA F1 - szt 14

1:20

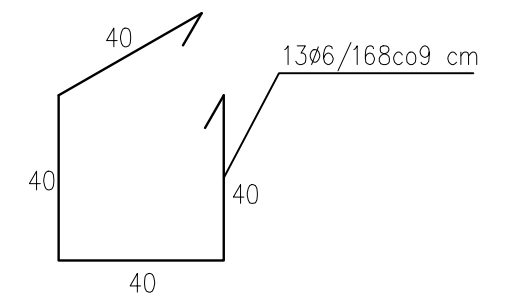


STOPA F2 - szt 6

1:20



BETON B-20
STAL A-III
STRZEMIONA A-0



PPUH "PROXIMA" Spółka z o.o. w Chodzieży PRACOWNIA PROJEKTOWA			
Zamawiający:		Gmina Skrwilno	
Obiekt -		Hala sportowa Skrwilno ul.Biezuńska	Skala 1:20
Projektant:	imię i nazwisko	Podpis	Data
	mgr inż. Marek Tyczkowski		20.08.2007
As. Projektanta:	tech. Katarzyna Wachowska		Nr arch. 03/07
Sprawdzający:	inż. Władysław Maczyński		
Tytuł rys.	Sopy ram F1,F2		Nr rys. K-8