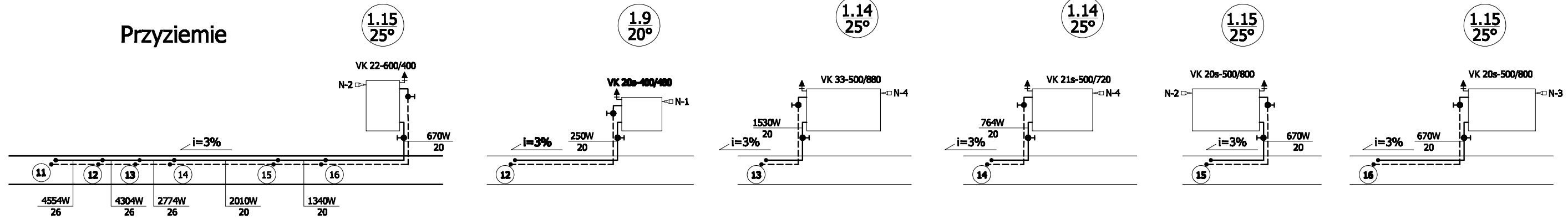
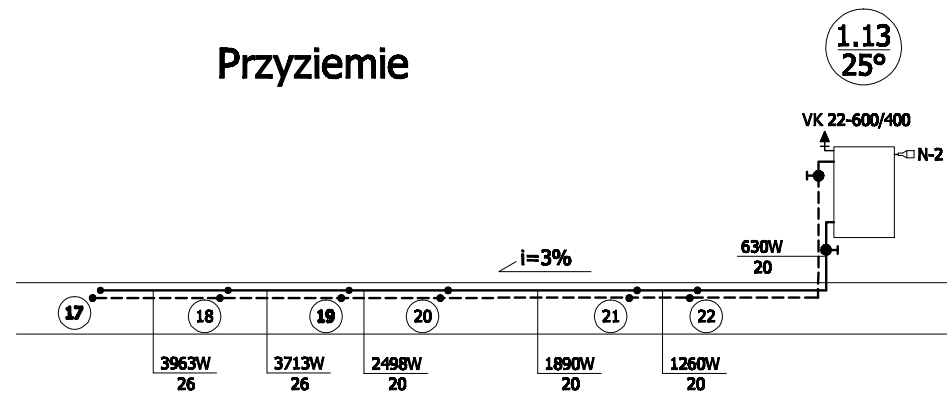


Przyziemie



Przyziemie



OZNACZENIA:

- - instalacja c.o. zasilająca
- - - - instalacja c.o. powracająca
- Ⓜ - pion centralnego ogrzewania
- ③ - odgałęzienia centralnego ogrzewania
- Ⓜ_{1.2}_{16°} - numer pomieszczenia
- Ⓜ_{1.2}_{16°} - temperatura pomieszczenia

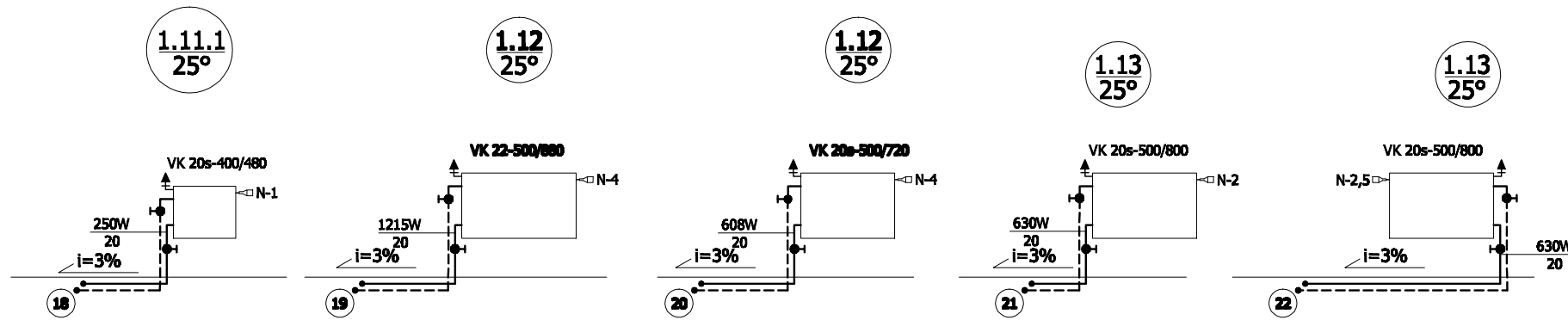
1.11.1
25°

1.12
25°

1.12
25°

1.13
25°

1.13
25°



PPUH "PROXIMA" Spółka z o.o.
w Chodzieży
PRACOWNIA PROJEKTOWA

Zamawiający:	Gmina Skrwilno		
Obiekt -	Hala sportowa w m. Skrwilno ul. Biezuńska		Skala
Projektant:	imię i nazwisko	Podpis	Data
	inż. Tomasz Przewoźny		03.01.2007
As. Projektanta:			Nr arch. 03/07
As. Projektanta:	tech. Mikołaj Błaszczuk		
Sprawdzający:	mgr inż. Zenon Lepionka		
Tytuł rys.	Rozwinięcie c. o.		Nr rys. 14