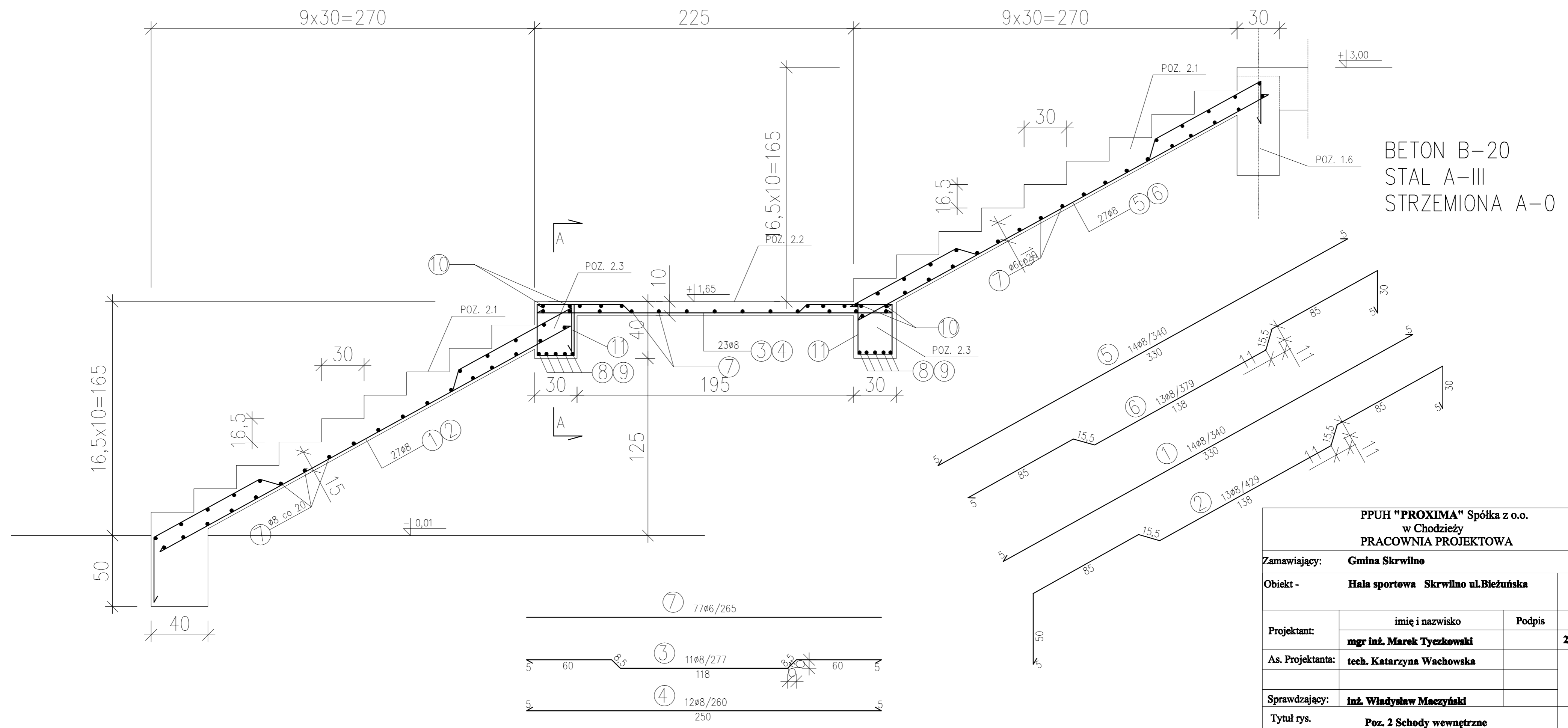
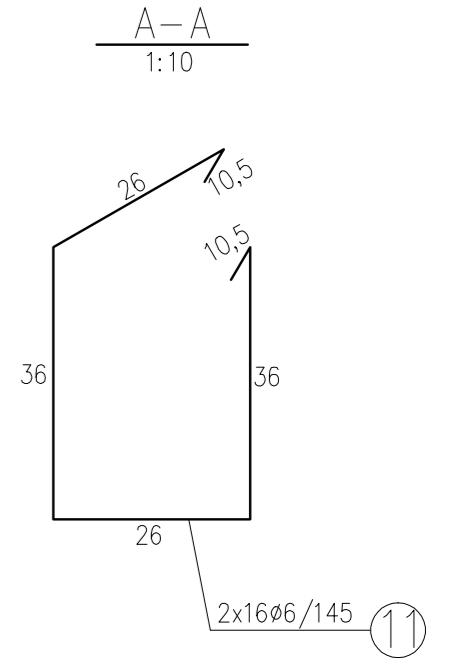
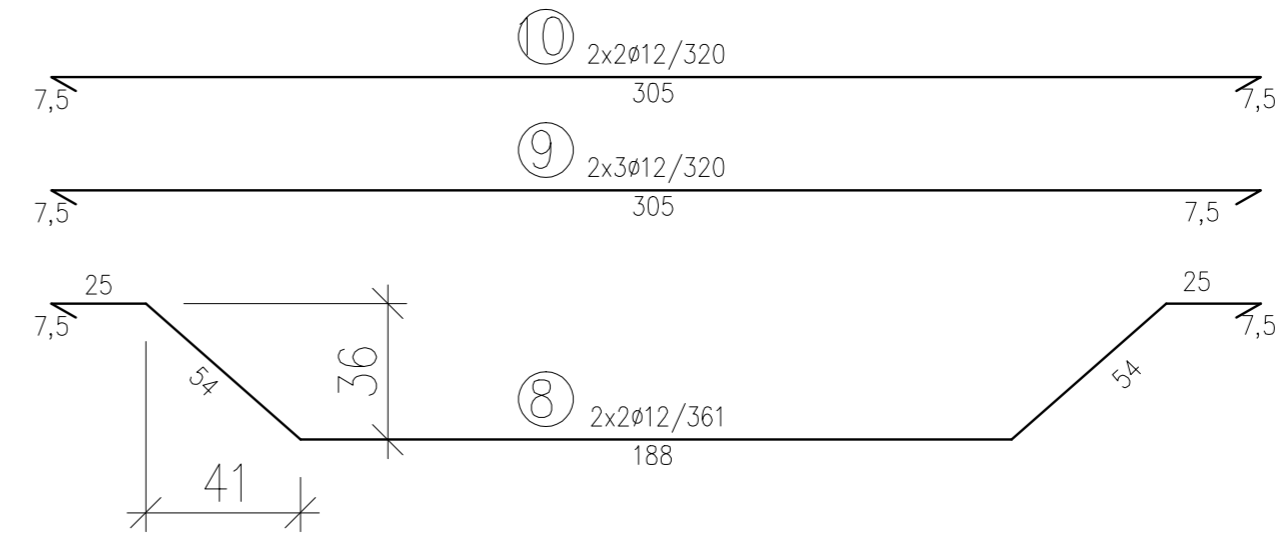
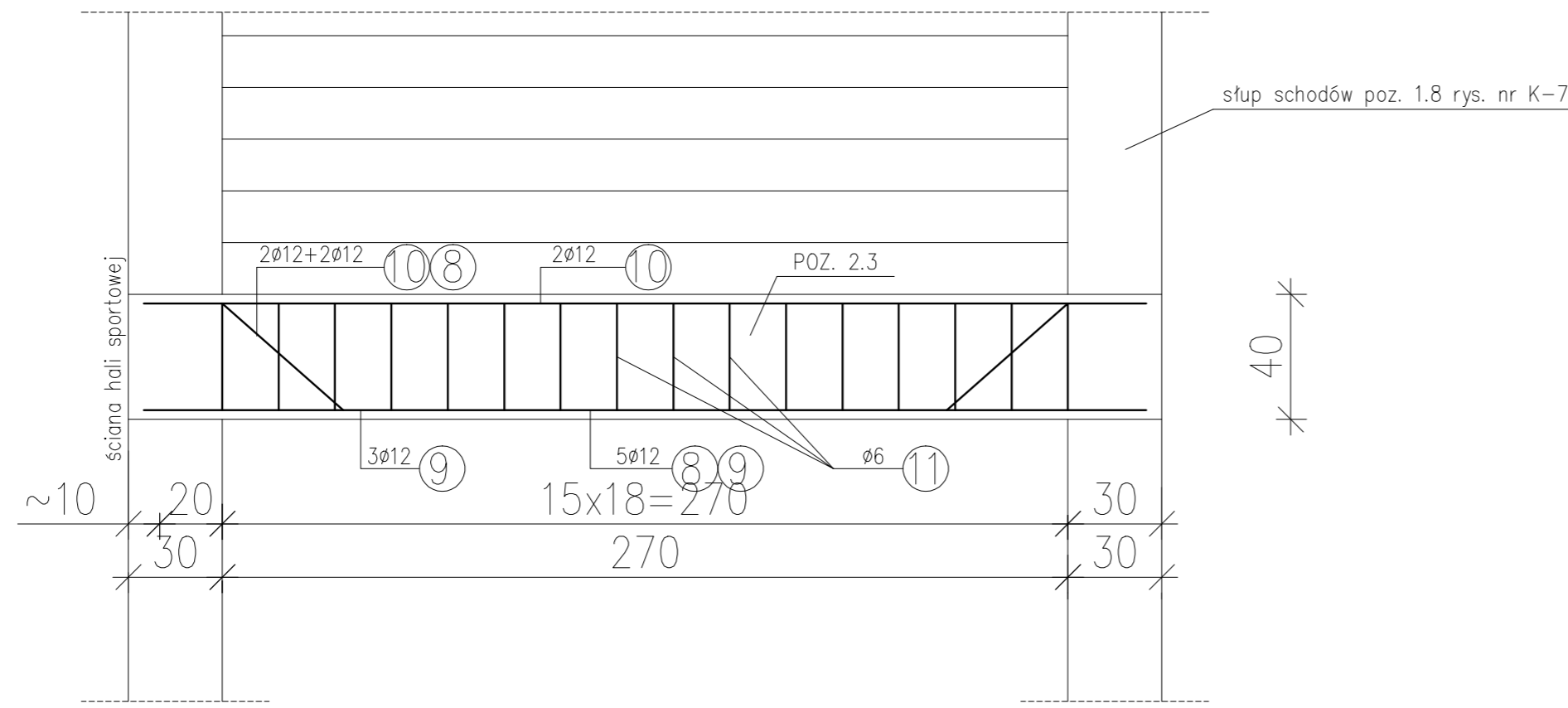


A-A



BETON B-20  
STAL A-III  
STRZEMIONA A-0

<b>PPUH "PROXIMA" Spółka z o.o.</b> w Chodzieży PRACOWNIA PROJEKTOWA			
Zamawiający:	Gmina Skrwilno		
Obiekt -	Hala sportowa Skrwilno ul. Bieżyńska	Skala	1:20
Projektant:	imię i nazwisko mgr inż. Marek Tyczkowski	Podpis	Data 20.08.2007
As. Projektanta:	tech. Katarzyna Wachowska		Nr arch. 03/07
Sprawdzający:	inż. Władysław Maczyński		Nr rys. K-9
Tytuł rys.	Poz. 2 Schody wewnętrzne		