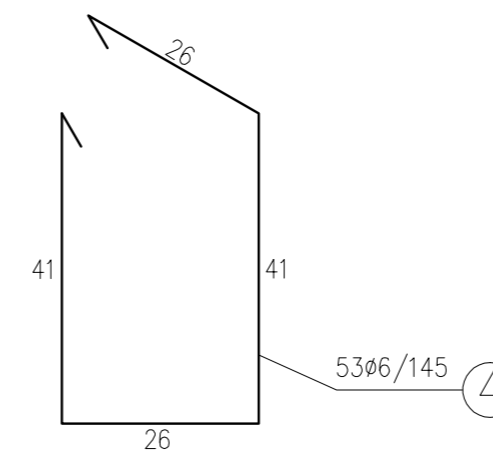
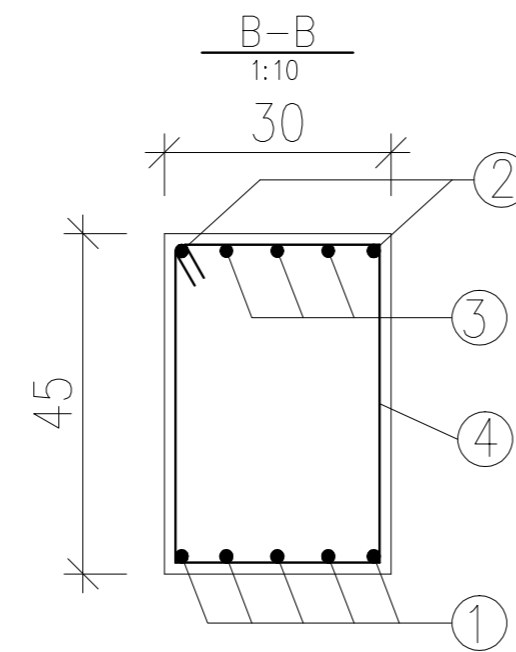
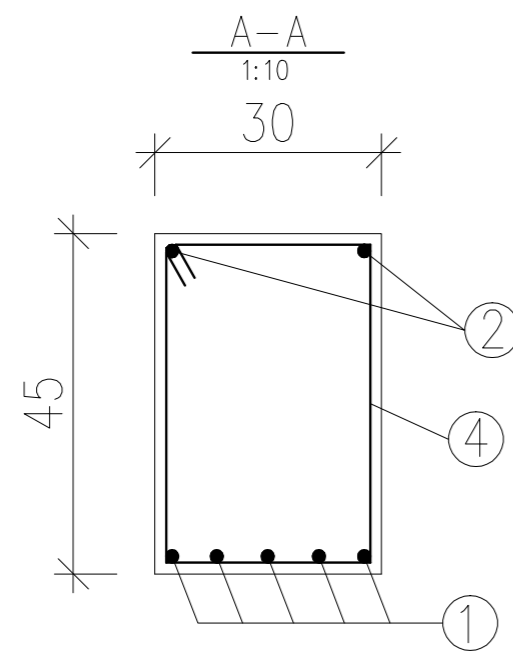


BETON B-20
 STAL A-III
 STRZEMIONA A-0



PPUH "PROXIMA" Spółka z o.o. w Chodzieży PRACOWNIA PROJEKTOWA			
Zamawiający:	Gmina Skrwilno		
Obiekt -	Hala sportowa Skrwilno ul. Biezuńska	Skala	1:20
Projektant:	imię i nazwisko	Podpis	Data
	mgr inż. Marek Tyczkowski		20.08.2007
As. Projektanta:	tech. Katarzyna Wachowska		Nr arch.
			03/07
Sprawdzający:	inż. Władysław Maczyński		
Tytuł rys.	Poz. 1.6 Podciąg schodów		Nr rys. K-5